

南宁市住房和城乡建设局
南宁市市政和园林局
南宁市城市管理综合行政执法局
南宁市公安局交警支队

文件

南住建〔2021〕689号

关于印发《南宁市建设工程施工围挡
标准图集（2021年版）》的通知

各县、区人民政府，各开发区管委会，市直各有关部门，各有关单位：

为贯彻市委、市政府《关于深化创建全国文明城市“十大提升行动”提高城市文明程度的意见》工作要求，进一步提升我市建筑工地施工围挡及其公益广告宣传的规范化、标准化，严格遵循施工围挡“美观大方，坚固耐用”、公益广告“思想性、艺术性、观赏性、耐久性相结合”的原则，并借鉴国内先进城市做法，市住建局联合各有关部门编制了《南宁市建设工程施工围挡标准

图集（2021版）》，并自本通知印发之日起正式实施，现将该图集印发给你们，请务必高度重视，严格按照要求的图集内容完成各项工作，切实提升我市城市形象品质。

附件：1. 南宁市建设工程施工围挡标准图集（2021年版）

2. 《南宁市建设工程施工围挡标准图集（2021年版）》

下载方法及地址



南宁市住房和城乡建设局



南宁市市政和园林管理局



南宁市城市管理综合行政执法局



南宁市公安局交警支队

（联系人及电话：肖忠昱 5521533/18577787619）

公开方式：主动公开


南宁市住房和城乡建设局办公室

2021年11月24日印发

附件1:

南宁市建设工程施工围挡 标准图集

(2021年版)



南宁市住房和城乡建设局
南宁市建筑质量安全管理中心
南宁市勘测设计院集团有限公司
2021年11月

前言

一、我市建设工程施工围挡发展历程

施工围挡的本质功能是安全防护，既防止外部环境对施工作业安全造成不利影响，也避免施工作业危害行车和行人安全。我市工地施工围挡由项目建设单位或施工单位从建设工程安全文明施工措施费列支搭设，早期由于企业管理水平和投入的差异，施工围挡杂乱无章，总体处于无序状态。2013年左右，一批开发企业根据企业营销需要，开始自主出资设计并搭设高大围挡，并张贴开发项目的商业营销广告。伴随我市启动了“美丽南宁·整洁畅通有序大行动”，市委宣传部、市文明办、市住建部门也顺势逐步介入，将施工围挡及其公益广告宣传纳入日常管理，逐步形成了延续至今的公益广告与商业广告三七开设置的统一管理要求。从实际效果看，施工围挡公益广告宣传在我市各项重大活动氛围营造保障工作中均发挥了其独特的作用，企业积极投入、部门基本认可、市民普遍接受，总体社会宣传效果良好。

二、当前围挡广告宣传存在的主要问题

（一）商业广告过于泛滥，缺乏整体设计。受商业利益驱动，企业在广告设计文案、色彩搭配方面无整体设计，公益广告插花式设置、绿色人工草坪上手工剪字拼贴等现象普遍，除了建筑工地，城中村、背街小巷、道路交叉口等需要“遮丑”的地方也大量设置围挡，导致宣传画面五色杂陈，整体效果与城市街区整体规划和街景不统一。

（二）公益广告常态化、持续化难以保持。我局近年来持续开展围挡公益广告专项治理，根据宣传部门审定的公益广告对全市建筑工地进行标准化、规范化提升，但受商业利益驱使，重要活动节点一过，各式商业广告又开始在施工围挡上无序设置，覆盖了原有公益广告。

（三）更新维护成本高，巡查监管投入大。当前我市围挡广告基本采用喷绘布形式设置，密集的重要社会活动均对围挡公益广告提出不同要求，围挡公益广告不定期反复更换，行政主管部门根据特定时期宣传要求反复动员企业，不断督促落实，人力物力投入巨大，综合成本高。

（四）日常维护压力大，负面影响消除难。建设工程施工围挡大多数设置在交通主干道或人员集中区域，受自然环境及外部条件影响（如日晒雨淋导致褪色脱落、车辆人员刮碰导致破损、地面污水飞溅污染和扬尘堆积、广告从业人员专业水平不高等情

况)，围挡公益广告很难常态化保持平顺、整洁、干净、美观，广告脱落、脏污、残缺、破损现象普遍，重要标语口号出现文字错误或设置在缺口、转角位置引起误读歧义等现象也时有发生，带来不利的社会影响，甚至引发政治问题。每次重大活动保障工作，宣传、住建、城管等部门都要组织大量人力去纠错更正。在有关考评工作中，过多的广告不但不加分，反而会被扣分。

三、《标准图集》的主要内容

（一）提升围挡设置标准。全市范围的建设工程施工围挡基本采用装配式设置，可周转使用，按照A、B、C三类设置，并在《标准图集》中规定了各类围挡的适用工程范围，制作了围挡结构图和效果图。

（二）规范围挡广告宣传。原则上，所有施工围挡不设置商业广告，临时占道施工围挡不需设置公益广告；其他施工围挡公益广告按照以下三种情况“做精做优”：**一是**绝大部分建设工程严格按照《标准图集》要求，通过设置小块面积的固定广告位形式开展公益广告宣传，打造建筑工地整洁、清新的形象。**二是**在每个城区、开发区精品路线的重要节点位置选择两三个建设工程，项目参建单位将围挡版面让渡出来，留给政府做公益广告的主宣传阵地，由市委宣传部门统一设计围挡形式、公益广告内容等，属地政府、市住建、城管执法等部门配合协调建设、施工单位，按照宣传部门审定的广告画面进行设置，确保此类公益广告端庄、大气，达到最佳的氛围营造效果。**三是**对房地产等有商业营销需求的部分建筑工地，仍旧可以按照现有的三七开比例设置公益广告和商业广告，但必需整体设计，承诺自觉接受有关部门的现场指导服务，并完全按照有关部门发布的公益广告样板矢量图和现场指导意见实施，确保此类公益广告符合宣传要求。

图集目录

Catalog

第一章 总说明

1.1 基本原则	01
1.2 主要内容	01
1.3 总体要求	01
1.4 选用说明及适用范围	02
1.5 基本要求	03
1.6 标识设置要求	04
1.7 设计依据及要求	06
1.8 主要材料及使用要求	07
1.9 围挡基础要求	07
1.10 维护要求	08
1.11 其他	08

第二章 围挡设置标准

2.1 A类围挡	09
2.1.1 A-1 装配式围挡	09
2.1.2 A-2 装配式围挡	13

2.2 B类围挡	17
2.2.1 B-1 装配式围挡	17
2.2.2 B-2 装配式围挡	23
2.2.3 B-3 砖砌围挡	28
2.2.4 B-4 砖砌围挡	32
2.2.5 B-5 PVC围挡	35
2.2 C类围挡	39
2.3.1 C-1 临时围挡	39
2.3.2 C-2 临时围挡	42
2.4 出入口及施工大门	46
2.4.1 基本要求	46
2.4.2 设置标准	46

Chapter 1

第一章 总说明



第一章 总说明

1.1 基本原则

《南宁市建设工程施工围挡标准图集（2021年版）》（以下简称“本图集”）严格遵循施工围挡“美观大方、坚固耐用”，公益广告“思想性、艺术性、观赏性、耐久性相结合”的原则，提升我市建设工程施工围挡及其公益广告宣传的规范化、标准化。

1.2 主要内容

本图集以施工围挡、出入口及施工大门等涉及建筑施工现场文明施工形象的工作为主要内容。

通过巩固围挡及大门已有标准成果，限制和淘汰存在缺陷和适用性不强的围挡，全面推广装配式围挡，可周转使用，明确围挡广告宣传有关要求，督促项目建立健全维护保养机制，全面、深化开展建筑施工现场形象品质提升工作。

本图集设置三类级别围挡，分别为A类围挡、B类围挡、C类围挡，每类设置2~5种围挡样式。

1.3 总体要求

建设工程施工现场严格按照文明施工标准要求施工，做到工地总体形象干净、整洁、美观、大方，给城市添彩。

（1）围挡选型

工地全封闭施工，施工围挡必须按照本图集标准样式设置，施工质量符合标准，加强日常维护管理，持续保持坚固、整洁、美观，脏污、残缺、破损的应及时修复或更换。

（2）广告宣传

原则上，所有施工围挡不设置商业广告，临时占道施工围挡不需设置公益广告；其他施工围挡公益广告按照以下三种情况“做精做优”：一是绝大部分建设工程严格按照《标准图集》要求，通过设置小块面积的固定广告位形式开展公益广告宣传，打造建筑工地整洁、清新的形象。二是在每个城区、开发区精品路线的重要节点位置选择两三个建设工程，项目参建单位将围挡版面让渡出来，留给政府做公益广告的主宣传阵地，由市委宣传部门统一设计围挡形式、公益广告内容等，属地政府、市住建、城管执法等部门配合协调建设、施工单位，按照宣传部门审定的广告画面进行设置，确保此类公益广告端庄、大气，达到最佳的氛围营造效果。三是对房地产等有商业营销需求的部分建筑工地，仍旧可以按照现有的三七开比例设置公益广告和商业广告，但必

需整体设计，承诺自觉接受有关部门的现场指导服务，并完全按照有关部门发布的公益广告样板矢量图和现场指导意见实施，确保此类公益广告符合宣传要求。

（3）文明施工管理

①施工现场车辆出入口周边范围地面必须硬化，周围保持干净、整洁、美观，路面表面要平整。出入口内外侧应按照《关于深入推进南宁市建设工地远程视频监控工作的通知》（南建质安〔2018〕48号）、《关于深入推进南宁市建设工地远程视频监控工作的补充通知》（南建质安〔2018〕77号）等文件要求安装视频监控设施，重点拍摄工程运输车辆及人员进出场、车辆冲洗及是否存在冒装、撒漏、带泥上路等情况。

②落实“一口两池三包五协议”文明施工要求：“一口”，即规范工地出入口及围挡冲洗平台；“两池”，即设置生活污水化粪池及施工废水沉淀池；“三包”，一是包卫生整洁，做到无渣土无污水、无垃圾无烟头；二是包秩序，做到无车辆乱停、无材料乱放；三是包绿化，无黄土裸露现象。全市所有建筑工地都要与属地“大行动”办或者街道签订“门前三包”责任协议书，并在工地大门口公示，接受社会以及各部门监督；“五协议”，即病媒生物消杀协议、生活垃圾清运协议、建筑渣土运输协议、在线远程监控扬尘监测协议和“门前三包”责任协议书的签订和执行。

③施工现场主出入口左右两侧第一幅围挡须设置工程概况牌、消防保卫牌、安全生产牌（须包括用电管理制度等内容）、文明施工牌（须包括扬尘治理、噪音管控、污水处理、渣土运输等内容）、管理人员名单及监督电话牌、南宁市民用建筑节能公示牌、农民工工资监控制度牌和施工现场平面布置图等。鼓励企业使用电子信息公示设备展示工程基本信息、管理人员信息和企业文化等。

④施工场地内建筑材料、物品应分类归堆、码放整齐，并做好覆盖；建筑垃圾应设专门区域集中堆放，做好标识，并定期转运；其他可视物观感良好。

⑤施工现场设置四种垃圾分类设施，并做好标识，生活垃圾入桶、盖盖子，杜绝垃圾乱扔现象。垃圾收集设施完善，无污水、垃圾渗透液等黑臭水体外流，做到生活垃圾日产日清不积存。

1.4 选用说明及适用范围

1.4.1 选用说明

- (1) 房屋建筑工程、市政基础设施建设工程及临时占道施工工程所设置的施工围挡须从本图集中选用。
- (2) 本图集发布前开工的工程，可按原标准设置围挡，于本图集发布后开工的建设工程须按照本图集标准设置围挡。
- (3) 选型原则
应按照安全、牢固、协调、美观、防腐、耐久、易于维护和保洁、标准就高不就低的原则选择施工围挡。
- (4) 当台风预警超出设计风级时，应及时对围挡结构进行加固或拆除。

1.4.2 适用范围

本图集适用于我市范围内房屋建筑工程、市政基础设施工程和临时占道施工工程（指需在行政审批部门办理临时占用、挖掘城市道路许可的工程），按照“重点线路”、“一般线路”和“临时施工”三级控制，分别对围挡选型进行差异化管理。具体要求如下：

- (1) 位于我市建成区重点线路、重要活动场所、主干道沿线周边的房屋建筑工程，绕城高速沿线、高速铁路沿线可视范围内的房屋建筑工程，应采用A类围挡。
- (2) 我市范围内除需设置A类围挡以外的所有房屋建筑工程、施工时间超过30日以上的市政基础设施工程，应采用B类围挡。
- (3) 各城区、开发区、街道办和相关部门在街道沿线、乡村路口、城中村、农贸市场、储备用地、建筑机械材料租赁市场、仓储物流场地等区域的隔断、美化措施，需设置围挡的，应参照本图集A类或B类围挡进行设置。
- (4) 房屋建筑工程中单个点位施工时间在30日（含）以内的附属设施，如室外地面、广场、绿化等施工；市政基础设施工程中单个点位施工时间在30日（含）以内的道路、排水、供水、绿化、燃气、市政设施维修、电力、通信管线等临时占道工程，以及供水、燃气、电力、通信管线等紧急占道抢修工程，应采用C类围挡。
- (5) 其他区县应结合本地实际执行，其他行业建筑施工现场、空旷场地也可参照本图集围挡样式及标准执行。

1.5 基本要求

- (1) 建设工程施工现场应在外围连续设置全封闭围挡，新建施工围挡样式须从本图集中选用，选用的围挡样式不允许擅自调整、变通。搭设“非标”围挡（如受高度、长度、地形等限制，需在本图集的基础上有所调整的围挡），可

根据施工现场实际情况，在保证围挡安全坚固的前提下适当调整围挡尺寸。

（2）宜优先选用标准较高的围挡，其饰面和美化（包括行业标识、宣传画等）按本图集所示“组合单元”的规律模数设置，做到简洁、美观、安全牢固。

（3）围挡地基基础应结合现场场地情况，对围挡结构覆盖范围内的土质进行硬化，基础承载力不宜小于100KPa。

（4）地面坡度超过围挡可以调节范围的，须通过放阶处理来调节。

（5）占用市政道路的临时施工围挡不允许设置任何商业广告以及广告喷绘，也不允许设置公益广告，但此类施工围挡须在显著位置设置临时占用、挖掘城市道路公示牌、建设施工告示牌（须写明监管单位以及监管投诉电话）、日间与夜间安全警示标识和安全文明提示标语。同一路段上，独立围挡较多的，须在每个围挡上设置文明提示标语；连续围挡较长的，须按一定间隔设置建设施工告示牌。

（6）施工围挡所使用的彩钢板或者喷涂广告板底色均应采用高级灰、水泥灰或象牙色等容易融入城市街区景观的素雅配色，公益广告统一规划设计，保证风格统一，内容、色调与周围的城市景观风貌相融合。公益广告宣传标语口号应在同一立面完整呈现，不能出现在缺口、转角位置，避免出现误读歧义、断句不当等错误问题。

（7）施工围挡应使用雾森系统喷雾降尘，沿顶梁或压顶通长铺设给水管及水雾喷头，喷头间距不应大于2m，朝向工地内，喷头设置数量可根据现场降尘的需要进行调整。喷淋给水管颜色建议选用浅灰色，或喷涂成浅灰色。

（8）围挡临主街面顶部适当设置景观亮化照明灯光，可在围挡上部安装固定扣件或支架通长铺设电源线路管道。灯具照明配电回路引自施工用配电箱专用回路，并采用30mA漏电保护。

（9）施工围挡设置单位须对设置围挡的安全负责，保持围挡的完好、整洁、并做好日常维护工作。

（10）建设单位应组织设计、施工、监理等相关单位制定专项验收要求，对施工围挡设置进行验收，重点验收围挡基础及结构强度、稳定性等，合格后方可投入使用。

1.6 标识设置要求

（1）本图集中“南宁住建”LOGO仅适用于南宁市建筑质量安全管理中心监管的房屋建筑工程和市政基础设施工

程，同一路段上的围挡两端各设置一处“南宁住建”LOGO及项目名称即可，如图样1所示。其他各类围挡由相应管理部门根据本行业实际做好围挡标识设置工作，利于分清责任，接受社会监督。

（2）临时围挡须在围挡显著位置每间隔6米设置“临时”标识，如图样2所示。

（3）城建项目业主及电力、通信、市政管养等单位设置的临时占用挖掘城市道路施工围挡统一采用C-1类型PVC围挡，每间隔6米在围挡中部设置“临时”标识及本单位名称。

（4）供水、燃气、电力、通信等应急抢修工程，统一采用C-2类型水马围挡，每间隔6米在围挡中部设置“临时”标识及本单位名称，并在围挡上设置“应急抢修、禁止进入”等安全提醒。

（5）LOGO标准设计矢量文件可通过百度网盘直接下载使用：

方法一： 点击链接，输入提取码，按照提示进入百度网盘下载。

<https://pan.baidu.com/s/16JWdFU-ITayKW41hV0Z0EA>

提取码：1503

方法二： 扫描二维码，按照提示进入百度网盘下载。



图样1

（仅适用于南宁市建筑质量安全管理中心监管的房屋建筑工程和市政基础设施工程）



图样2

（仅适用于需在行政审批部门办理临时占用、挖掘城市道路许可的工程）

1.7 设计依据及要求

1.7.1 本工程所在地南宁市25年一遇基本风压 $\omega_0=0.25\text{kN/m}^2$ （地面粗糙度类别B、C、D类）。

1.7.2 设计主要依据的规范、规程和规定

- (1) 《建筑设计防火规范》GB 50016-2014（2018年版）。
- (2) 《建筑结构可靠性设计统一标准》GB 50068-2018。
- (3) 《钢结构设计标准》GB 50017 - 2017。
- (4) 《建筑结构荷载规范》GB 50009 - 2012。
- (5) 《混凝土结构设计规范》GB 50010 - 2010（2015年版）。
- (6) 《砌体结构设计规范》GB 50003-2011。
- (7) 《建筑地基基础设计规范》GB 50007 - 2011。
- (8) 《冷弯薄壁型钢结构技术规范》GB 50018-2002。
- (9) 《钢结构焊接规范》GB 50661-2011。
- (10) 《碳钢焊条》GB/T 5117。
- (11) 《广西膨胀土地区建筑勘察设计施工技术规程》DB45/T 396-2018。
- (12) 《建筑物防雷设计规范》GB 50057-2010。

1.7.3 设计要求

- (1) 本图集结构设计使用年限为5年。
- (2) 结构重要性系数：0.90。
- (3) 建筑结构的安全等级为二级。
- (4) 砌体结构施工质量控制等级为B级。
- (5) 围挡环境类别为二a类。

1.7.4 荷载限值和使用要求

- (1) A-1、A-2围挡蒙皮（包括广告牌） $\leq 0.25\text{kN}/\text{m}^2$ 。
- (2) 安装、检修荷载（最不利点）1.0kN。

1.8 主要材料及使用要求

- (1) 混凝土：C25；垫层：C15。
- (2) 砌体：烧结页岩多孔砖或混凝土空心砌块，其强度等级不低于MU10，地面以下应采用M10水泥砂浆或Cb20混凝土预先灌实；砂浆：地面以下使用M5水泥砂浆，地面上使用M5混合砂浆。
- (3) 钢筋：HPB300钢筋 $f_y=270\text{N}/\text{mm}^2$ ，HRB400钢筋 $f_y=360\text{N}/\text{mm}^2$ 。
- (4) 型钢、钢板：Q235-B。所有外露钢构件宜经过热浸锌处理，镀锌量应按《GB/T 13912-2002》标准进行，钢构件表面双面镀锌量不应小于 $400\text{g}/\text{m}^2$ 。未进行镀锌处理的钢构件须进行手工除锈（St2等级）或喷砂除锈（Sa2.0等级），除锈后涂刷环氧富锌底漆 $75\mu\text{m}$ ，氯化橡胶面漆 $75\mu\text{m}$ 总厚度不低于 $150\mu\text{m}$ 。
- (5) 焊条：E43焊接HPB300钢筋及Q235钢材，E55焊接HRB400钢筋。
焊接质量应符合《碳钢焊条》（GB/T5117）或《低合金钢焊条》（GB/T5118）的规定。构件的对接焊缝采用坡口熔透焊，质量等级二级，未注明的非熔透焊质量等级三级，角焊缝质量等级三级。焊缝高度未注明的同连接板厚，一律满焊。
- (6) 高强螺栓（摩擦型）：应符合现行国家标准《钢结构用高强度大六角头螺栓、大六角螺母、垫圈技术条件》（GB/T1228~1231）中规定的10.9S螺栓。普通螺栓：应符合现行国家标准《六角头螺栓C级》（GB/T5780-2000）的规定，其机械性能应符合现行国标《紧固件机械性能、螺栓、螺钉和螺柱》（GB309801-2000）的规定。
- (7) 围挡所用的上述及其他材料均应采用满足国家相关规范标准要求的合格产品。

1.9 围挡基础要求

- (1) 基础持力层应选用非膨胀土老土层，且地基承载力特征值不小于 100Kpa 。
- (2) 当持力层为回填压实土时，回填土应是非膨胀、淤泥质土，且压实系数不小于0.94，土体天然容重不小于 $18\text{KN}/\text{m}^3$ 。

(3) 当持力层为膨胀土时，基础下宜按《广西膨胀土地区建筑勘察设计施工技术规程》设置砂垫层。

(4) 当基础紧邻开挖基坑、边坡、已建基础等特殊区域时，应专门进行设计。

1.10 维护要求

(1) 在围挡使用阶段，建设、施工、监理等单位应加强巡查及维护，确保围挡稳固完好、清洁美观，保障交通安全。重点巡查检查内容包括围挡主体是否存在积水、开裂、倾斜、变形等安全隐患，如有隐患须立即设置警戒标识、派专人看护并及时加固处理，排除隐患。

(2) 定期检查围挡表面装饰及广告是否完好、干净、平整、无污损，如有损坏须及时做好修补和保洁。

(3) 占用市政道路的围挡设置应加强巡查，保持完好、摆放整洁，线形与路面标线保持一致，被车辆刮碰后泛起破损、移位等现象须尽快使其复位，保障交通安全。

1.11 其他

(1) 除注明外，本图集尺寸标注均以毫米（mm），标高以米（m）为单位。

(2) 在围挡固定区域设置公益广告，公益广告材料应具有良好的耐久性，公益广告相关内容应满足市文明办等相关规定。

(3) 本图集所涉及颜色均按 RAL K7 国际色卡标准执行。

(4) 本图集说明未尽之处，均应满足国家和地方相关规范及要求。

(5) 本图集由南宁市住房和城乡建设局负责具体技术内容的解释。

Chapter 2

第二章 围挡设置标准



第二章 围挡设置标准

2.1 A类围挡

2.1.1 A-1装配式围挡

2.1.1.1 结构类型及高度

装配式结构，高6米。

2.1.1.2 适用范围

我市建成区重点线路、重要活动场所、主干道沿线周边的房屋建筑工程，绕城高速沿线、高速铁路沿线可视范围内的房屋建筑工程。

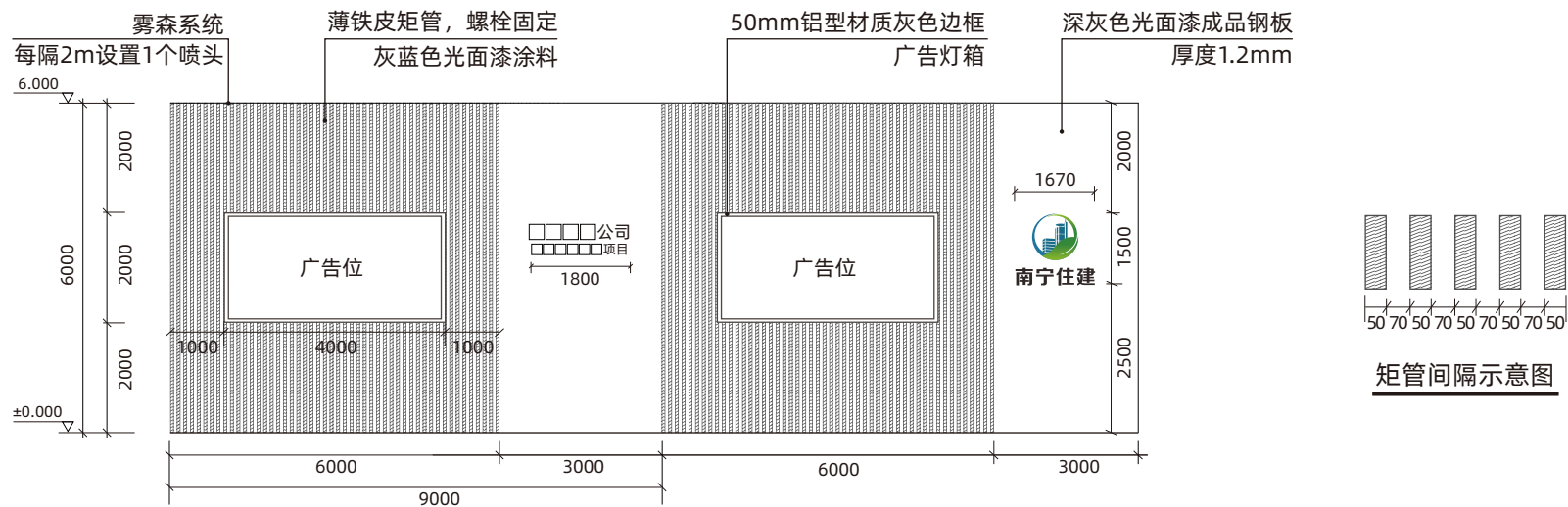
2.1.1.3 设置标准

- (1) 围挡基础深度、宽度以及混凝土强度等满足工程规范要求。
- (2) 围挡主体结构采用装配式方钢结构，钢材性能符合现行国家产品标准和设计要求，底板采用深灰色成品钢板+灰蓝色矩管装饰。
- (3) 须根据《建筑物防雷设计规范》设置防雷装置并与原建筑物或施工现场的防雷系统相连系，以确保围挡的安全性。
- (4) 临主街面围挡高度不少于6m，其他面围挡高度 $\geq 3\text{m}$ ，确保美观、坚固、连续、封闭，其他面围挡设置要求详见A-2。
- (5) 围挡临街面适当设置景观亮化照明灯光。
- (6) 围挡顶部应设置雾森系统喷雾降尘，沿顶梁或压顶通长铺设给水管及水雾喷头，喷头间距不应大于2m，朝向工地内，喷头设置数量可根据现场降尘的需要进行调整。喷淋给水管颜色建议选用浅灰色，或喷涂成浅灰色。

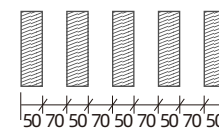
A-1 装配式围挡效果图（新“高固帅”围挡）



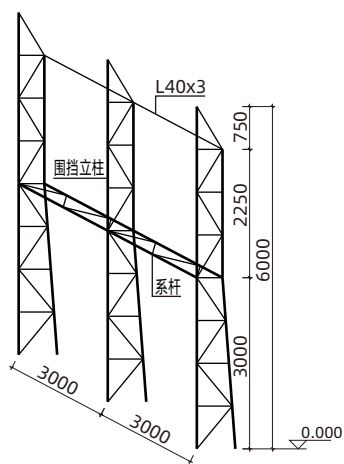
A-1 装配式围挡结构图（新“高固帅”围挡）



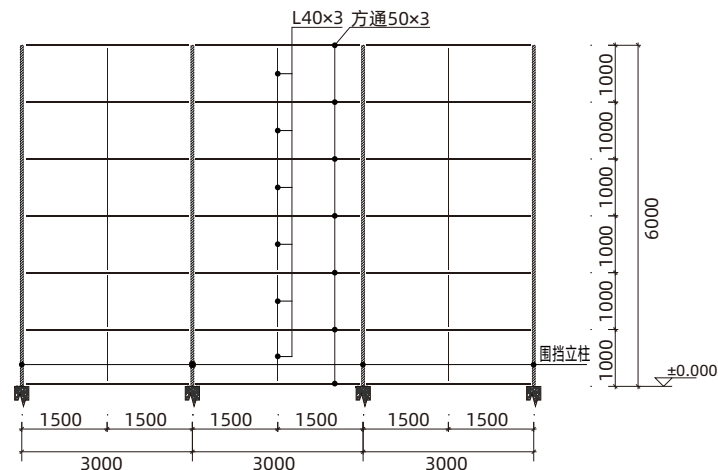
正视图



矩管间隔示意图

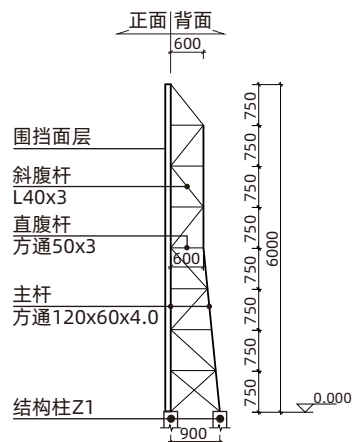


围挡主体结构布置示意图

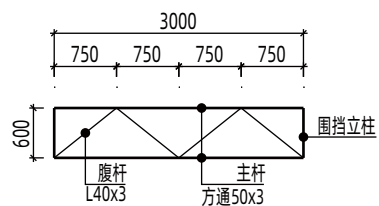


围挡面板龙骨布置图

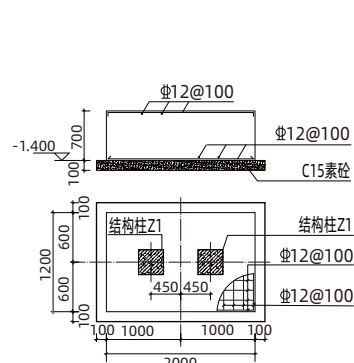
A-1 装配式围挡结构图（新“高固帅”围挡）



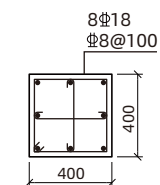
围挡立柱侧立面图



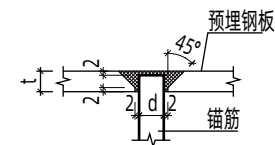
系杆平面图



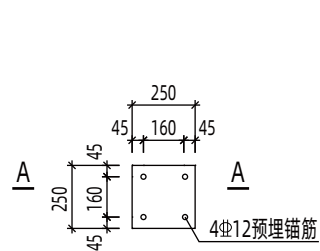
基础大样



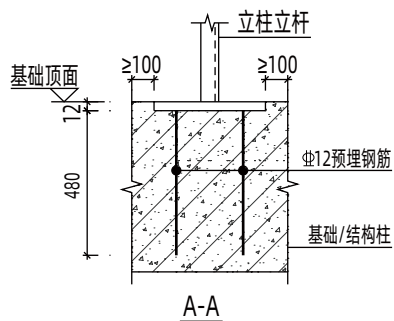
结构柱Z1大样



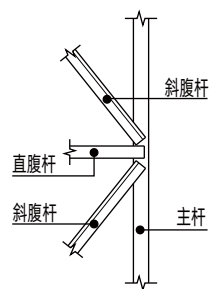
埋件穿孔塞焊示意图



预埋件大样



A-A



节点大样

- 说明：1. 钢结构材质均为Q235钢。
 2. 本图尺寸标注单位为mm，标高单位为m。
 3. 基础内预埋钢柱锚栓应采取可靠措施准确定位，并与上部钢架柱柱底预留锚栓孔核对。经检查无误后方可浇注基础砼。
 4. 图中未注明的角焊缝最小厚度均为4mm，一律满焊。
 5. 地质条件与本图集不符时，基础须另行设计。
 6. 深灰色涂料色号为：RAL 7015
 7. 灰蓝色涂料色号为：RAL 5014

2.1.2 A-2装配式围挡

2.1.2.1 结构类型及高度

装配式结构，高3米。

2.1.2.2 适用范围

我市建成区重点线路、重要活动场所、主干道沿线周边的房屋建筑工程，绕城高速沿线、高速铁路沿线可视范围内的房屋建筑工程。

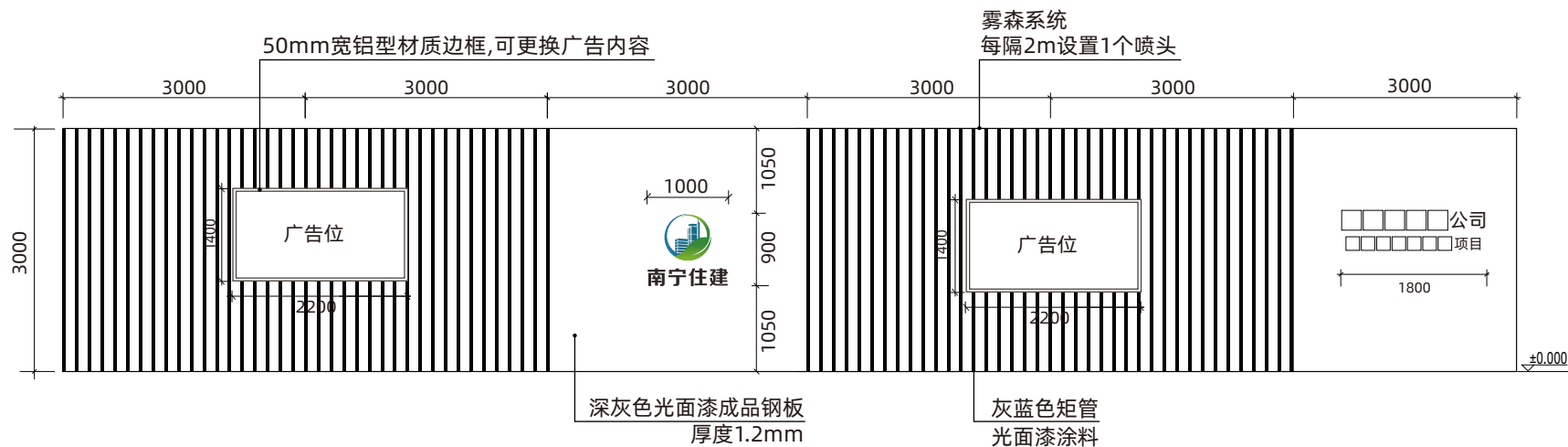
2.1.2.3 设置标准

- （1）围挡基础深度、宽度以及混凝土强度等满足工程规范要求。
- （2）围挡主体结构采用装配式方钢结构，钢材性能符合现行国家产品标准和设计要求，底板采用深灰色成品钢板+灰蓝色矩管装饰。
- （3）临主街面围挡高度不少于6m，其他面围挡高度 $\geq 3\text{m}$ ，确保美观、坚固、连续、封闭。
- （4）围挡临街面适当设置景观亮化照明灯光。
- （5）围挡顶部应设置雾森系统喷雾降尘，沿顶梁或压顶通长铺设给水管及水雾喷头，喷头间距不应大于2m，朝向工地内，喷头设置数量可根据现场降尘的需要进行调整。喷淋给水管颜色建议选用浅灰色，或喷涂成浅灰色。

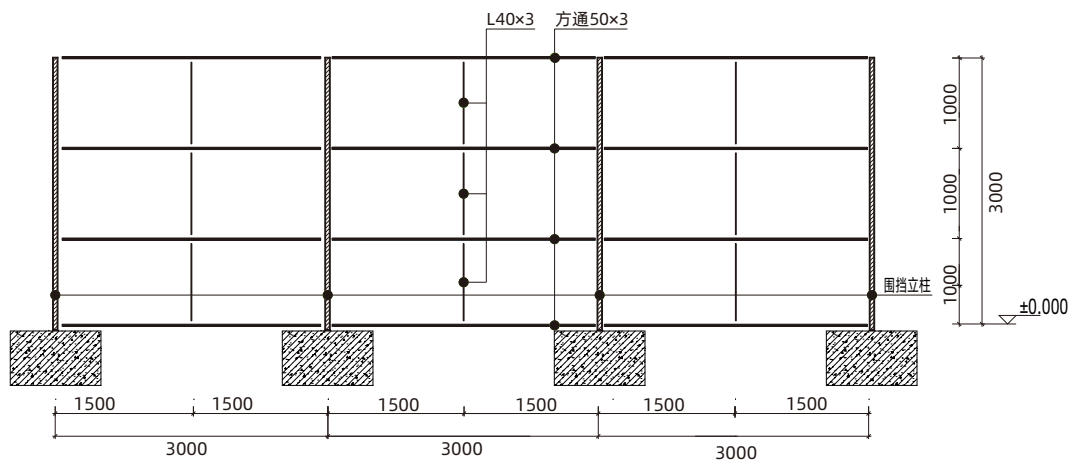
A-2 装配式围挡效果图（新“高固帅”围挡）



A-2 装配式围挡结构图（新“高固帅”围挡）



正视图



围挡面板龙骨布置图

说明: 1.钢结构材质均为Q235钢。

2.本图尺寸标注单位为mm, 标高单位为m。

3.基础内预埋钢柱锚栓应采取可靠措施准确定位, 并与上部钢架立柱底预留锚栓孔核对。经检查无误后方可浇注基础砼。

4.图中未注明的角焊缝最小厚度均为4mm, 一律满焊。

5.地质条件与本图集不符时, 基础须另行设计。

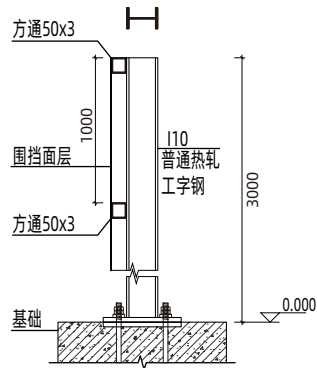
6.深灰色涂料色号为: RAL 7015

RAL 7015

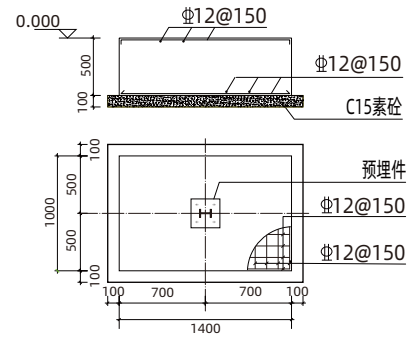
RAL 5014

7.灰蓝色涂料色号为: RAL 5014

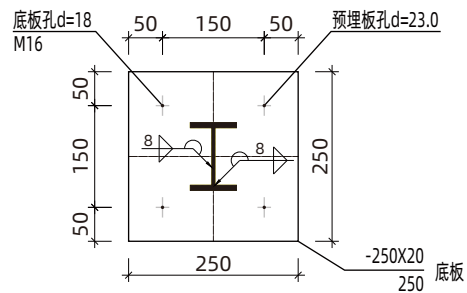
A-2 装配式围挡结构图（新“高固帅”围挡）



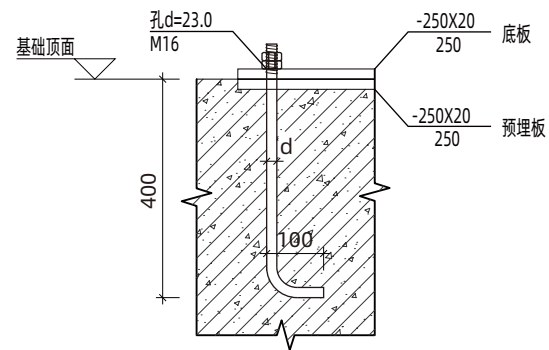
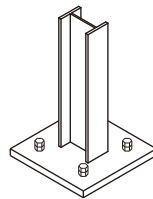
围挡立柱侧立面图



基础大样



柱脚大样



预埋锚栓大样

2.2 B类围挡

2.2.1 B-1装配式围挡

2.2.1.1 结构类型及高度

装配式结构，高2.6米。

2.2.1.2 适用范围

我市范围内除需设置A类围挡以外的所有房屋建筑工程、施工时间超过30日以上的市政基础设施工程。

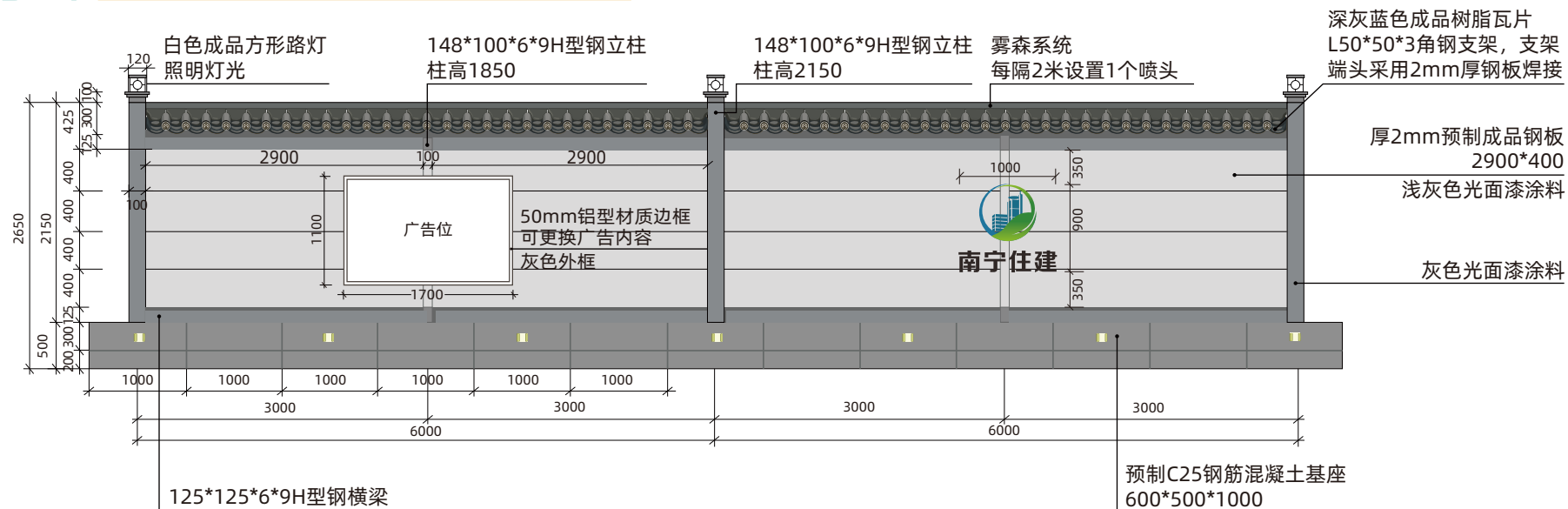
2.2.1.3 设置标准

- （1）围挡基础深度、宽度以及混凝土强度等满足工程规范要求。
- （2）围挡主体结构采用装配式方钢结构，预制混凝土基础，钢材性能符合现行国家产品标准和设计要求。根据施工现场坡度、转角等非标情况，可现场浇筑水泥混凝土基础。
- （3）围挡临街面顶部适当设置景观亮化照明灯光，照明灯光宜选用结构图中灯具样式。
- （4）围挡顶部安装成品树脂瓦片，并设置雾森系统喷雾降尘，沿顶梁或压顶通长铺设给水管及水雾喷头，喷头间距不应大于2m，朝向工地内，喷头设置数量可根据现场降尘的需要进行调整。喷淋给水管颜色建议选用浅灰色，或喷涂成浅灰色。
- （5）占用市政道路的围挡转角、十字路口交叉口20米范围内采用半通透式围挡，减少视野受阻所带来的交通安全风险。

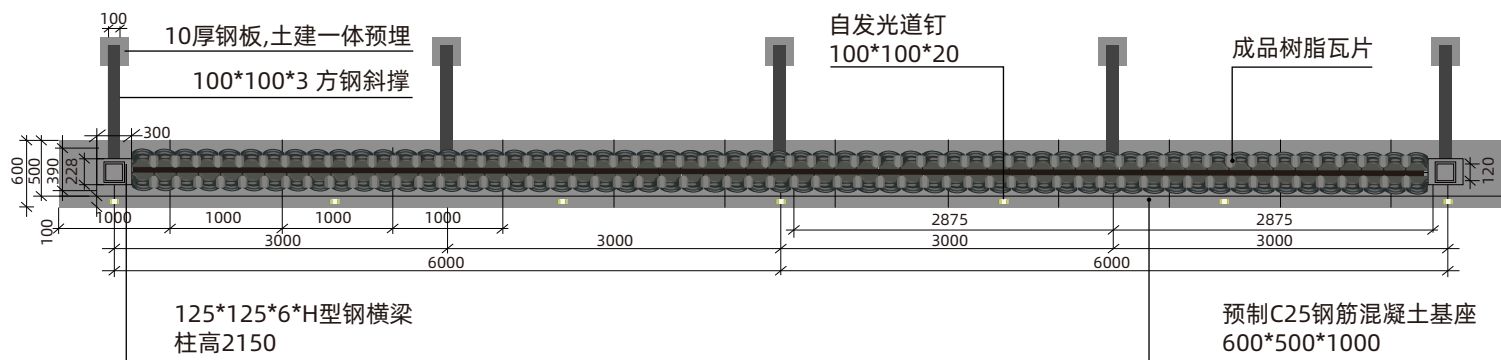
B-1 装配式围挡效果图（钢板屋檐式围挡）



B-1 装配式围挡结构图（钢板屋檐式围挡）



正视图



顶视图

说明：1.本图尺寸标注以mm计。

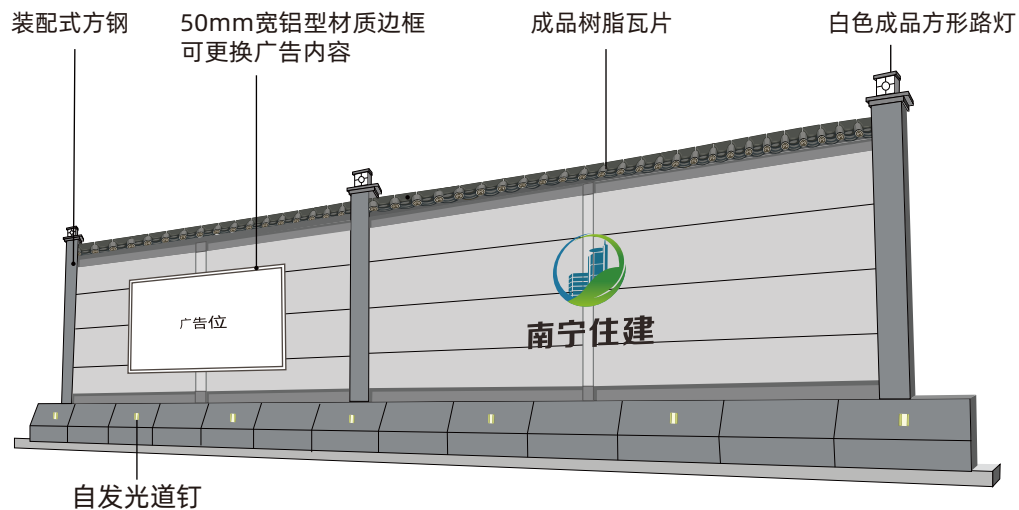
2.灰色涂料色号为：RAL 7046

RAL 7046

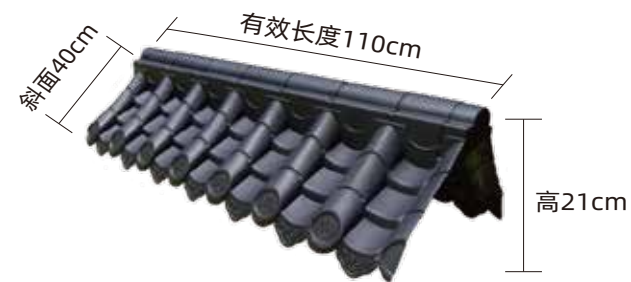
RAL 7047

3.浅灰色涂料色号为：RAL 7047

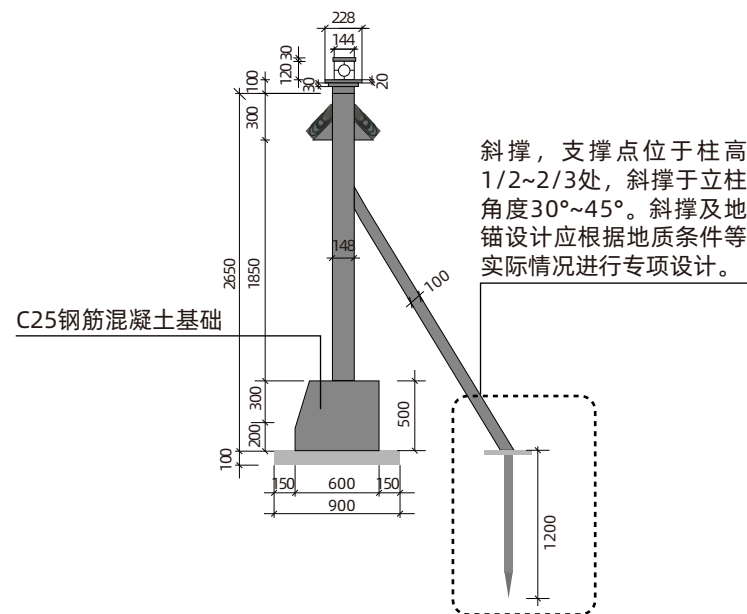
B-1 装配式围挡结构图（钢板屋檐式围挡）



正面透视图



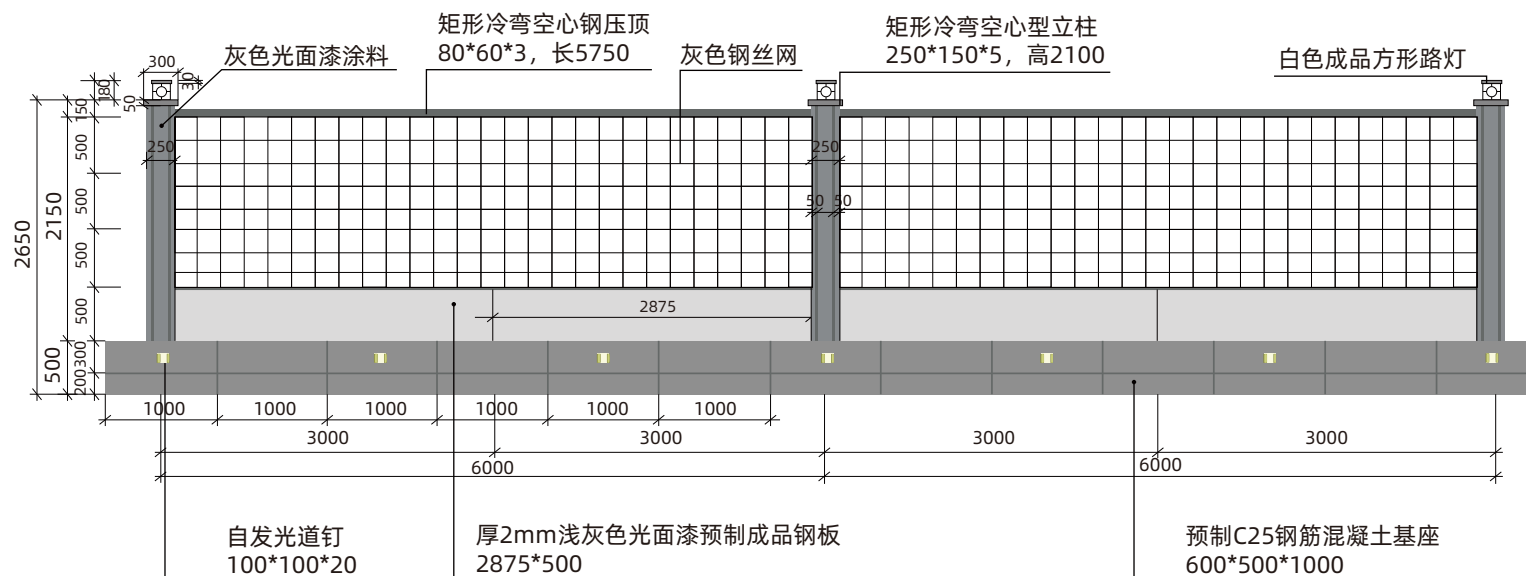
树脂瓦片结构图



侧视图

说明：本图尺寸标注以mm计。

B-1 装配式围挡结构图（钢板屋檐式围挡）



半通透式围挡（拐角路段使用）

说明：1.本图尺寸标注以mm计。

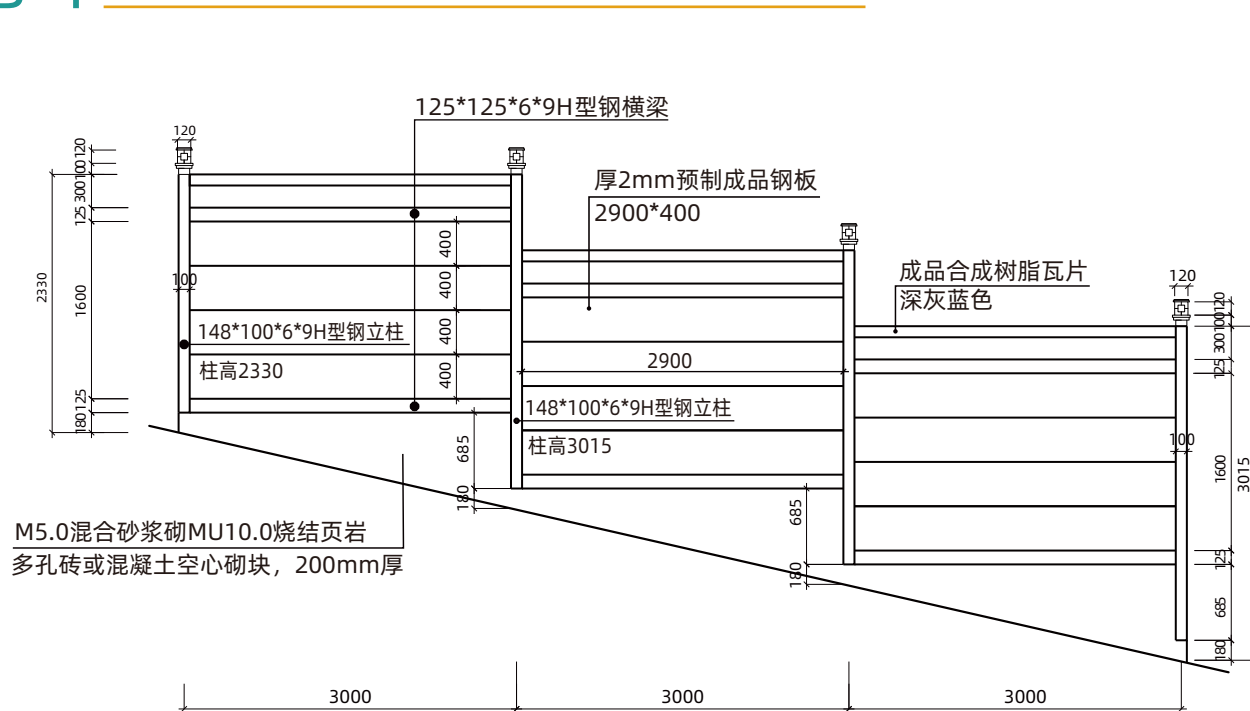
2.灰色涂料色号为：

RAL 7046

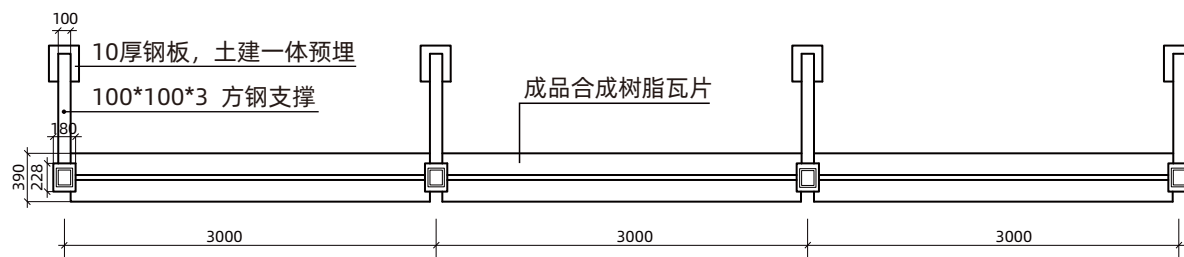
RAL 7047

3.浅灰色涂料色号为：RAL 7047

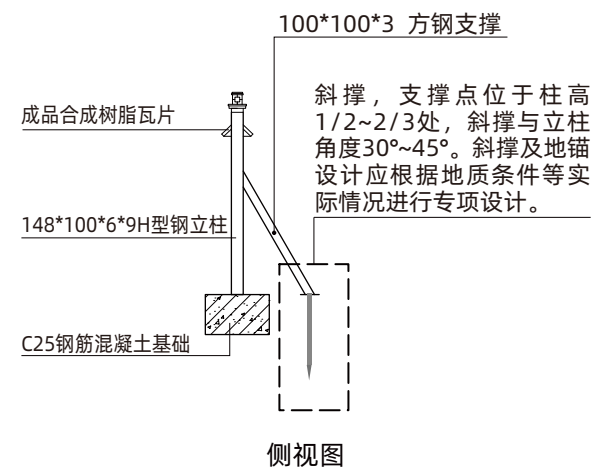
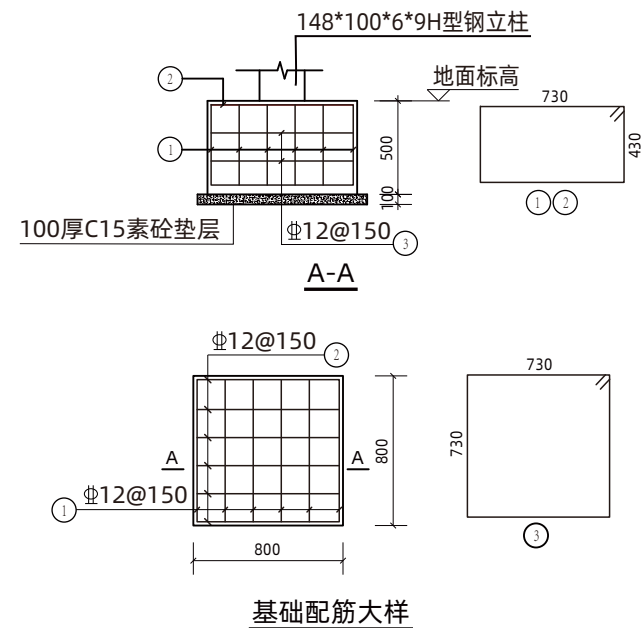
B-1 装配式围挡结构图（钢板屋檐式围挡）（放坡）



正视图



顶视图



2.2.2 B-2装配式围挡

2.2.2.1 结构类型及高度

装配式结构，高2.6米。

2.2.2.2 适用范围

我市范围内除需设置A类围挡以外的所有房屋建筑工程、施工时间超过30日以上的市政基础设施工程。

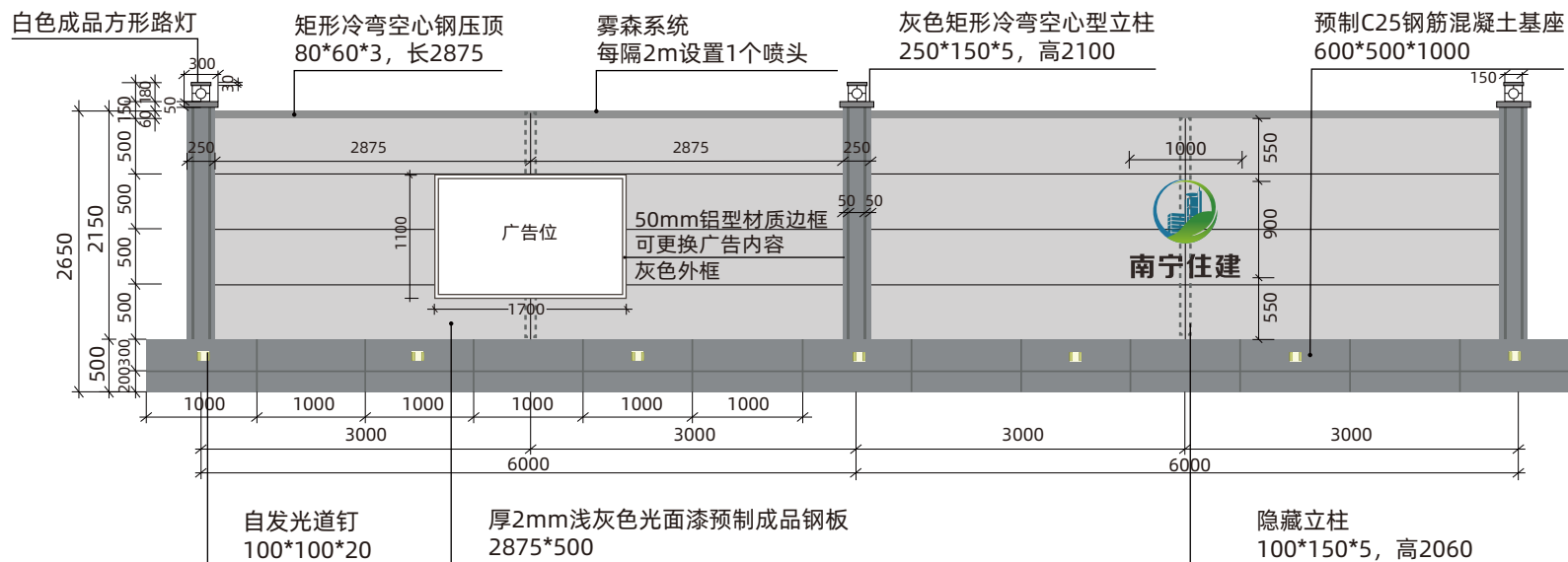
2.2.2.3 设置标准

- (1) 围挡基础深度、宽度以及混凝土强度等满足工程规范要求。
- (2) 围挡主体结构采用装配式方钢结构，预制混凝土基础，钢材性能符合现行国家产品标准和设计要求。根据施工现场坡度、转角等非标情况，可现场浇筑水泥混凝土基础。
- (3) 围挡临街面顶部适当设置景观亮化照明灯光，照明灯光宜选用结构图中灯具样式。
- (4) 围挡顶部应设置雾森系统喷雾降尘，沿顶梁或压顶通长铺设给水管及水雾喷头，喷头间距不应大于2m，朝向工地内，喷头设置数量可根据现场降尘的需要进行调整。喷淋给水管颜色建议选用浅灰色，或喷涂成浅灰色。
- (5) 占用市政道路的围挡转角、十字路口交叉口20米范围内采用半通透式围挡，减少视野受阻所带来的交通安全风险。

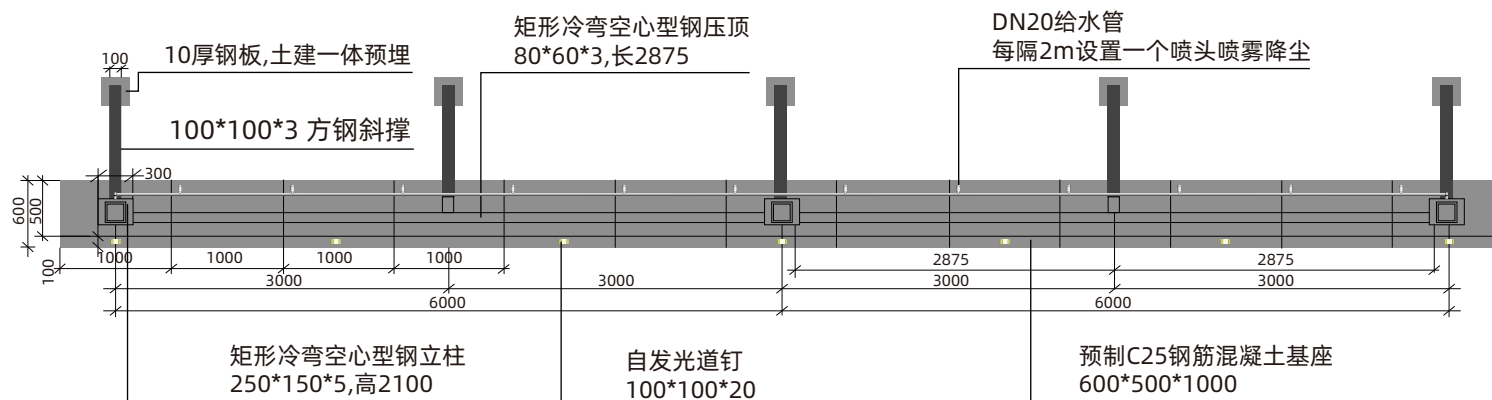
B-2 装配式围挡效果图（钢板平顶式围挡）



B-2 装配式围挡结构图（钢板平顶式围挡）



正视图



顶视图

说明：1.本图尺寸标注以mm计。

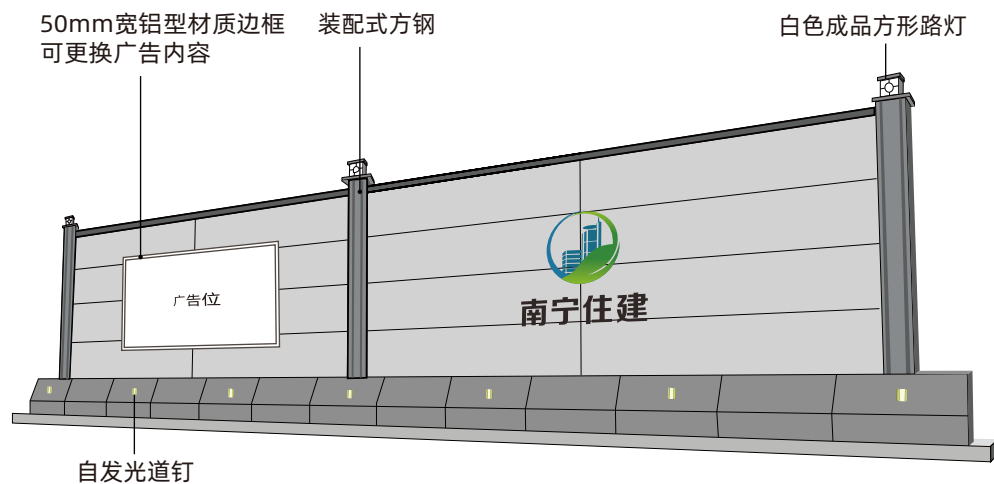
2.灰色涂料色号为：RAL 7046

3.浅灰色涂料色号为：RAL 7047

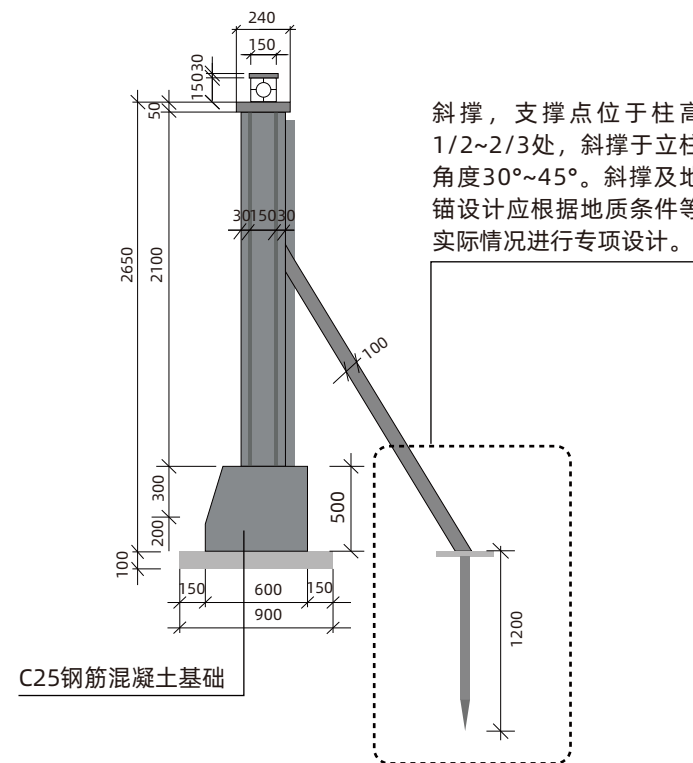
RAL 7046

RAL 7047

B-2 装配式围挡结构图（钢板平顶式围挡）



正面透视图



侧视图

说明：本图尺寸标注以mm计。

2.2.3 B-3砖砌围挡

2.2.3.1 结构类型及高度

砌砖结构，高2.3米。

2.2.3.2 适用范围

我市范围内除需设置A类围挡以外的所有房屋建筑工程、施工时间超过30日以上的市政基础设施工程。

2.2.3.3 设置标准

（1）砌体：烧结页岩多孔砖或混凝土空心砌块，其强度等级不低于MU10，地面以下应采用砂浆灌实；

砂浆：地面以下使用M5水泥砂浆，地面以上使用M5混合砂浆；

钢筋：“Φ” —HRB400钢筋。

（2）围挡基础持力层地基承载力特征值不小于100kPa，且基础持力层不能为膨胀土、淤泥、淤泥质土、湿陷性黄土，若不能满足上述条件，则应另行设计基础，并确保其在使用期间安全可靠。

（3）若采用压实土层作为基础持力层，压实系数不小于0.94，且地基承载力不小于100kPa。

（4）围挡高度为2m，墙体厚度不小于200mm，应在两端设置壁柱，壁柱尺寸不小于370mmx490mm，壁柱间距不应大于5m。壁柱与墙体间设置拉结钢筋2Φ6，竖向间距不应大于500mm，伸入两侧墙内的长度均不应小于1000mm。

（5）围挡顶部应设置压顶并安装瓦片，以防雨水渗透破坏，并设置雾森系统喷雾降尘，沿顶梁或压顶通长铺设给水管及水雾喷头，喷头间距不应大于2m，朝向工地内，喷头设置数量可根据现场降尘的需要进行调整。喷淋给水管颜色建议选用浅灰色，或喷涂成浅灰色。

（6）砌体施工质量控制等级为B级。

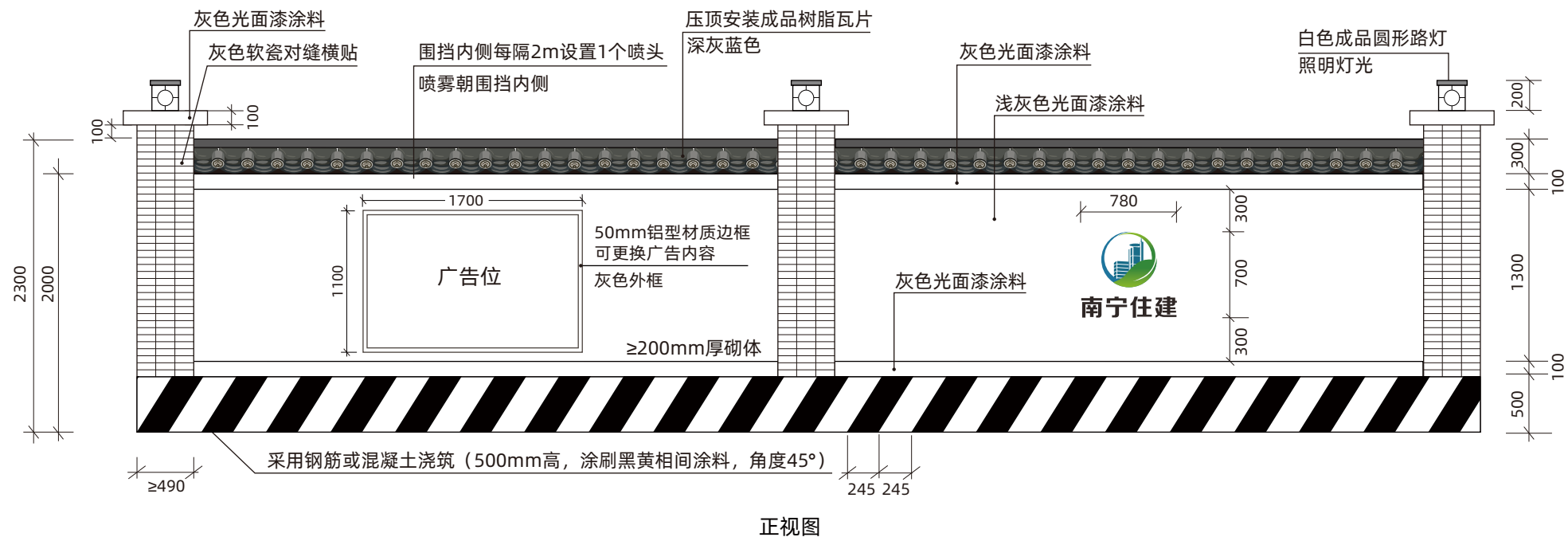
（7）围挡变形缝设置的距离不大于30m。

（8）围挡临街面顶部适当设置景观亮化照明灯光，照明灯光宜选用结构图中灯具样式。

B-3 砖砌围挡效果图（砖砌屋檐式围挡）

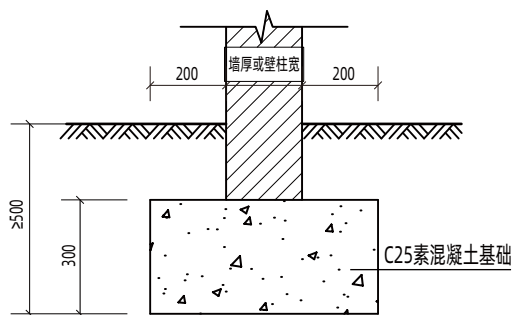


B-3 砖砌围挡结构图（砖砌屋檐式围挡）

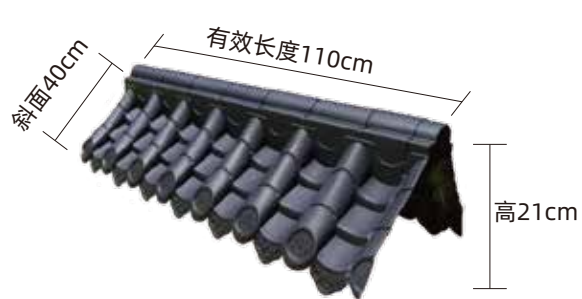


- 说明：1.本图尺寸标注以mm计。
 2.灰色涂料色号为：RAL 7046 RAL 7046 RAL 7047
 3.浅灰色涂料色号为：RAL 7047
 4.根据施工现场具体情况，可选用同色真石漆替代软瓷。

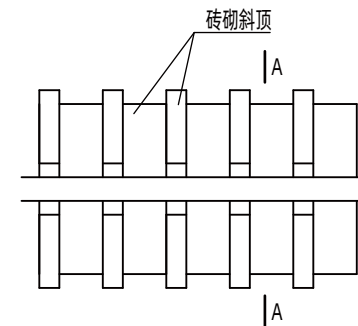
B-3 砖砌围挡结构图（砖砌屋檐式围挡）



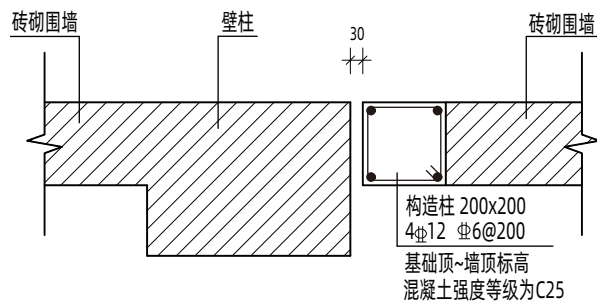
基础大样



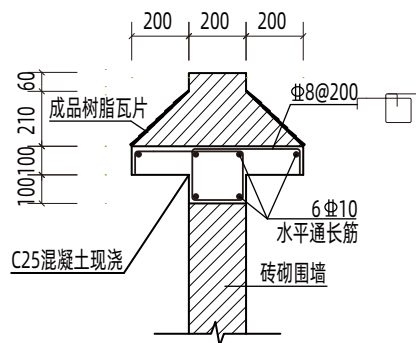
树脂瓦片结构图



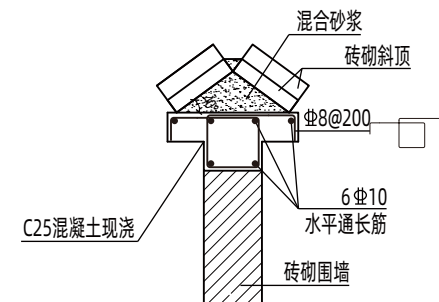
砖砌压顶平面



变形缝大样



压顶剖面大样



砖砌压顶剖面大样

说明：本图尺寸标注以mm计。

2.2.4 B-4砖砌围挡

2.2.4.1 结构类型及高度

砌砖结构，高2.1米。

2.2.4.2 适用范围

我市范围内除需设置A类围挡以外的所有房屋建筑工程、施工时间超过30日以上的市政基础设施工程。

2.2.4.3 设置标准

（1）砌体：烧结页岩多孔砖或混凝土空心砌块，其强度等级不低于MU10，地面以下应采用砂浆灌实；

砂浆：地面以下使用M5水泥砂浆，地面以上使用M5混合砂浆；

钢筋：“Φ”—HRB400钢筋。

（2）围挡基础持力层地基承载力特征值不小于100kPa，且基础持力层不能为膨胀土、淤泥、淤泥质土、湿陷性黄土，若不能满足上述条件，则应另行设计基础，并确保其在使用期间安全可靠。

（3）若采用压实土层作为基础持力层，压实系数不小于0.94，且地基承载力不小于100kPa。

（4）围挡高度为2m，墙体厚度不小于200mm，应在两端设置壁柱，壁柱尺寸不小于370mmx490mm，壁柱间距不应大于5m。壁柱与墙体间设置拉结钢筋2Φ6，竖向间距不应大于500mm，伸入两侧墙内的长度均不应小于1000mm。

（5）围挡顶部应设置压顶，以防雨水渗透破坏，并设置雾森系统喷雾降尘，沿顶梁或压顶通长铺设给水管及水雾喷头，喷头间距不应大于2m，朝向工地内，喷头设置数量可根据现场降尘的需要进行调整。喷淋给水管颜色建议选用浅灰色，或喷涂成浅灰色。

（6）砌体施工质量控制等级为B级。

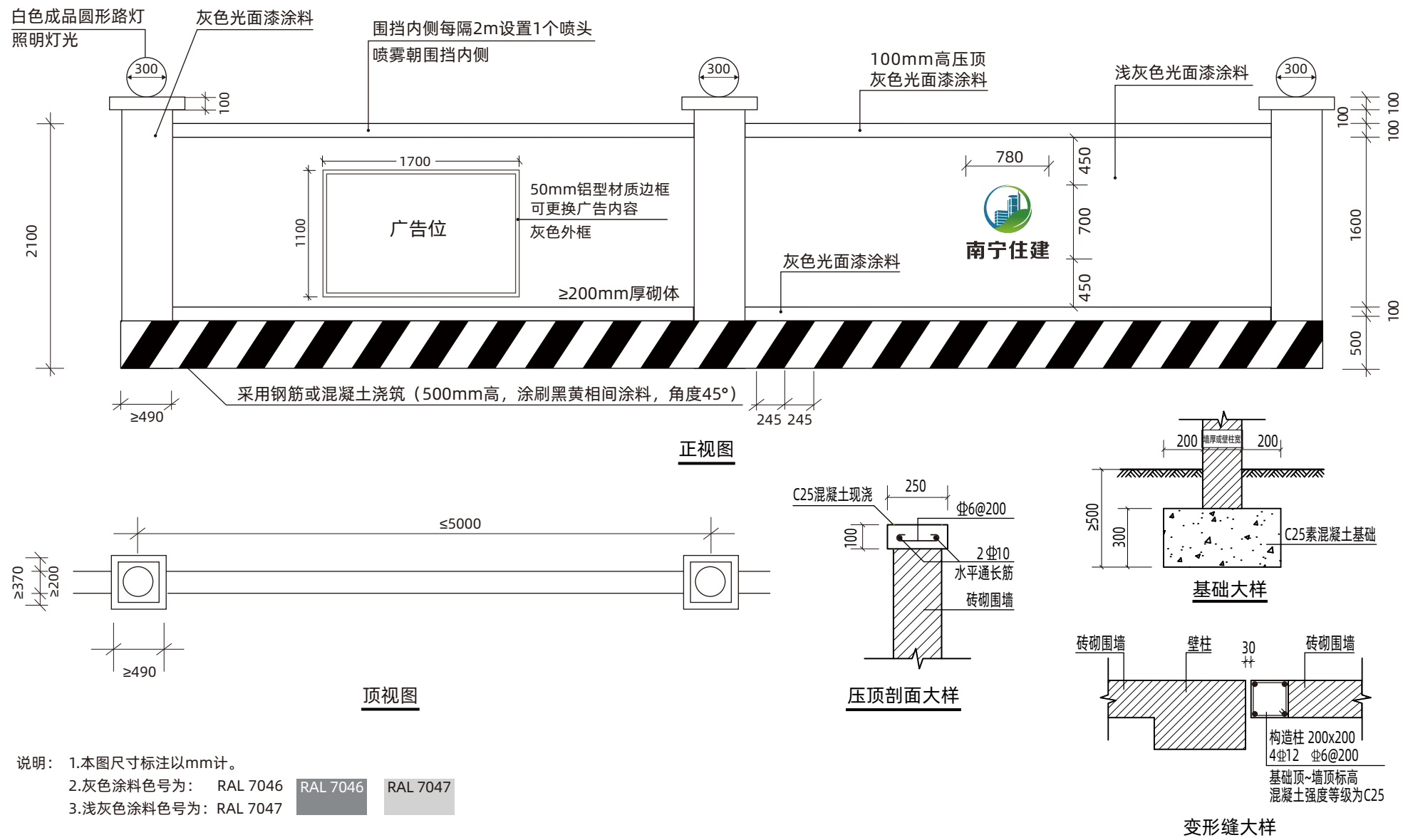
（7）围挡变形缝设置的距离不大于30m。

（8）围挡临街面顶部适当设置景观亮化照明灯光，照明灯光宜选用结构图中灯具样式。

B-4 砖砌围挡效果图（砖砌平顶式围挡）



B-4 砖砌围挡结构图（砖砌平顶式围挡）



说明：1.本图尺寸标注以mm计。

2.灰色涂料色号为：RAL 7046

RAL 7046

RAL 7047

3.浅灰色涂料色号为：RAL 7047

2.2.5 B-5PVC围挡

2.2.5.1 结构类型及高度

PVC围挡，高2.5米。

2.2.5.2 适用范围

我市范围房屋建筑工程中单个点位施工时间在30日~90日的附属设施施工，单个点位施工时间在30日~90日的市政基础设施工程。

2.2.5.3 设置标准

（1）围挡基础深度、宽度以及混凝土强度等满足工程规范要求。

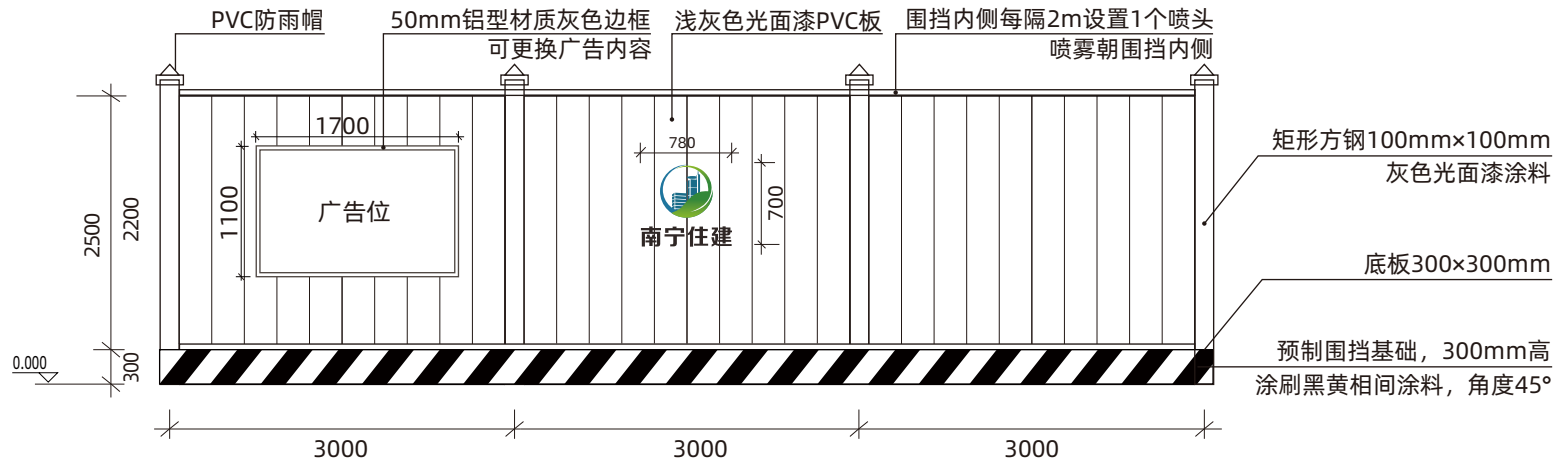
（2）PVC围挡采用高强度工程塑料和金属内衬与柱结构组成。PVC挡板应采用蜂巢状网眼结构，厚度不小于20mm，各项参数应满足GB/T 22789.1-2008标准要求，燃烧性能满足GB 8624-2012标准中A级要求。围挡高度为2.5m，两柱标准间距3m。

（3）围挡顶部应设置压顶，以防雨水渗透破坏，并设置雾森系统喷雾降尘，沿顶梁或压顶通长铺设给水管及水雾喷头，喷头间距不应大于2m，朝向工地内，喷头设置数量可根据现场降尘的需要进行调整。喷淋给水管颜色建议选用浅灰色，或喷涂成浅灰色。

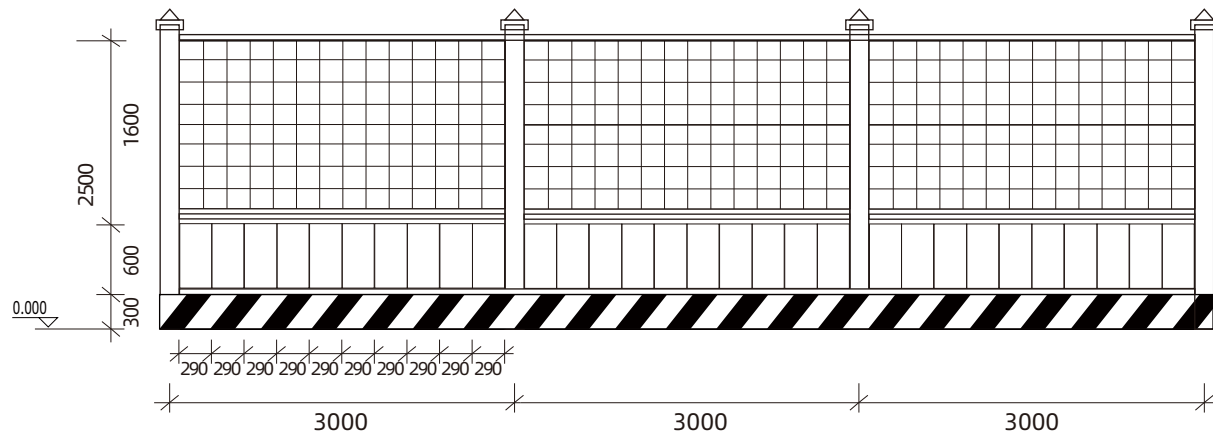
B-5 PVC围挡效果图



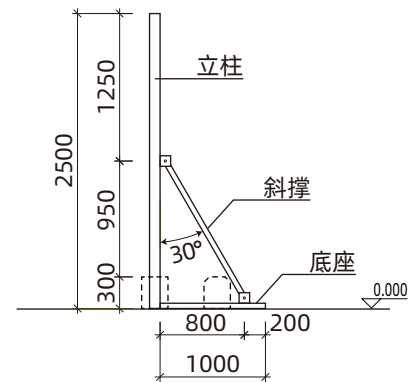
B-5 PVC围挡结构图



正视图



半通透PVC围挡（拐角路段使用）



侧视图

说明：1.本图尺寸标注以mm计。

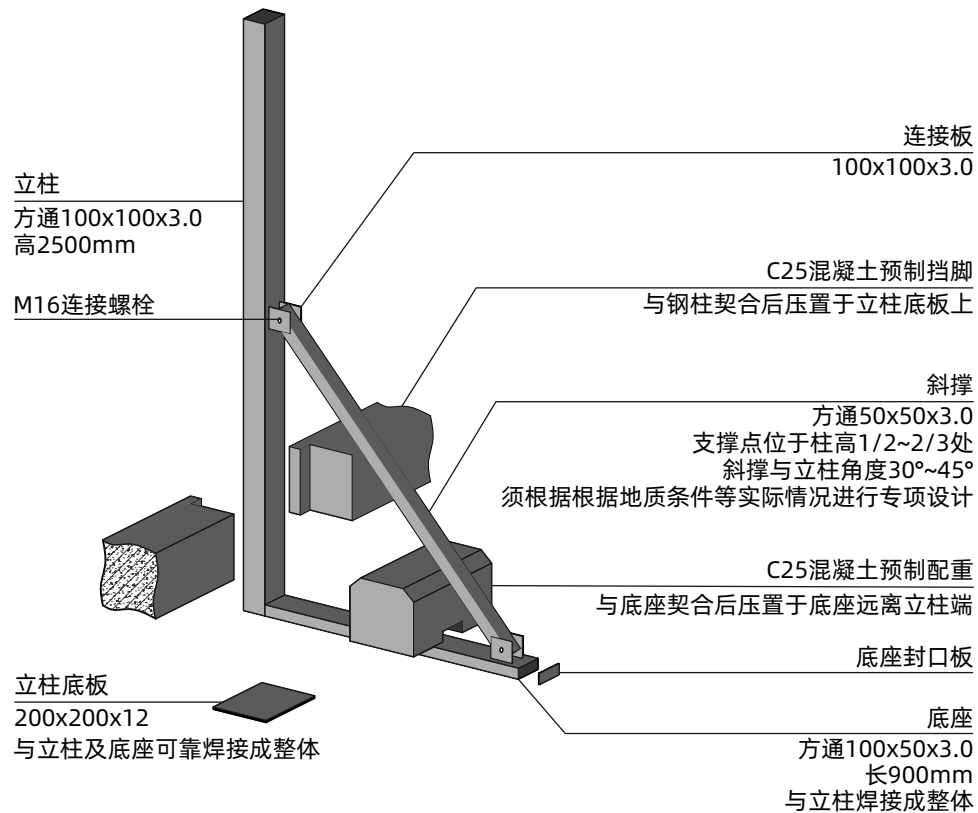
2.灰色涂料色号为：RAL 7046

RAL 7046

RAL 7047

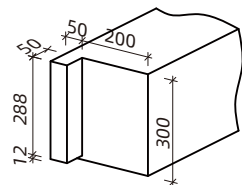
3.浅灰色涂料色号为：RAL 7047

B-5 PVC围挡结构图

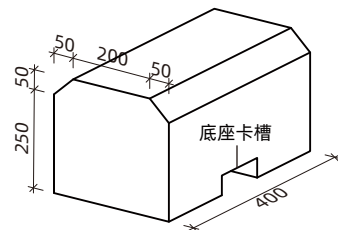


预制围挡立柱做法

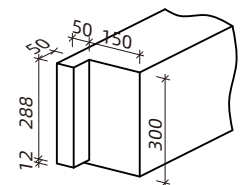
钢构件均采用Q235材质



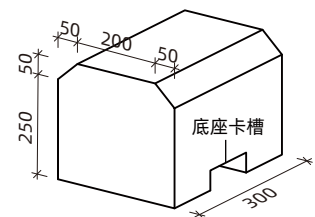
挡脚大样



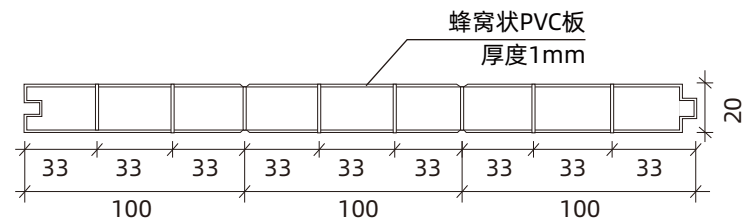
配重大样



挡脚大样（半通透围挡使用）



配重大样（半通透围挡使用）



PVC板剖面示意图

2.3 C类围挡

2.3.1 C-1临时围挡

2.3.1.1 结构类型及高度

装配式结构，高1.8米。

2.3.1.2 适用范围

房屋建筑工程中单个点位施工时间在30日（含）以内的附属设施，如室外地面、广场、绿化等施工；市政基础设施工程中单个点位施工时间在30日（含）以内的道路、排水、供水、绿化、燃气、市政设施维修、电力、通信管线等临时占道工程。

2.3.1.3 设置标准

（1）占用市政道路的临时施工围挡不允许设置任何商业广告以及广告喷绘，也不允许设置公益广告，但此类施工围挡须在显著位置设置临时占用、挖掘城市道路公示牌、建设施工告示牌（须写明监管单位以及监管投诉电话）、日间与夜间安全警示标识和安全文明提示标语。同一路段上，独立围挡较多的，须在每个围挡上设置文明提示标语；连续围挡较长的，须按一定间隔设置建设施工告示牌。

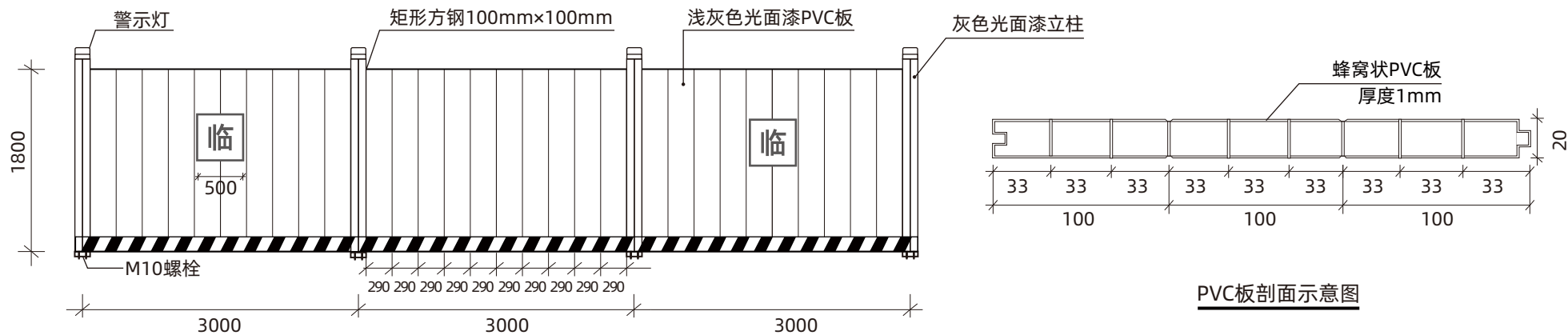
（2）工地现场应设置醒目的安全警示标志，围挡牌应设置自发光标识，夜间应增设自发光警示标志或警示灯，占用车道施工时应设置导向牌或符合道路安全的标识。道路交通疏解方案及安全警示标识设置以交警部门现场指导意见为准。

（3）占用市政道路的围挡转角、十字路口交叉口20米范围内采用半通透式围挡，不能覆盖绿色人工草坪，减少视野受阻所带来的交通安全风险。

C-1 PVC临时围挡效果图

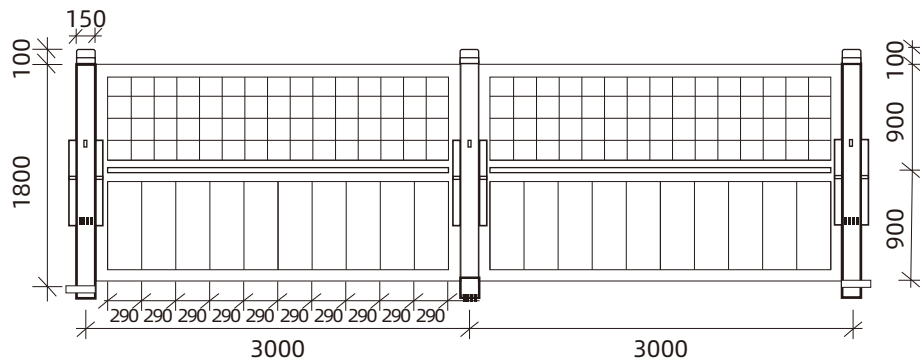


C-1 PVC临时围挡结构图

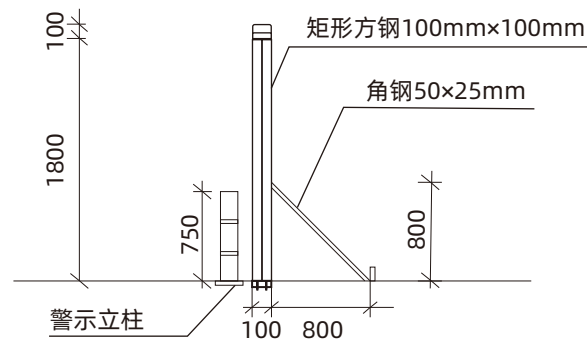


正视图

PVC板剖面示意图



半通透临时围挡（拐角路段使用）



侧视图

- 说明： 1.本图尺寸标注以mm计。
 2.灰色涂料色号为： RAL 7046
 3.浅灰色涂料色号为： RAL 7047

RAL 7046

RAL 7047

2.3.2 C-2临时围挡

2.3.2.1 结构类型及高度

装配式水马，高0.8、1.8米。

2.3.2.2 适用范围

房屋建筑工程中单个点位施工时间在15日（含）以内的附属设施，如室外地面、广场、绿化等施工；市政基础设施工程中单个点位施工时间在15日（含）以内的道路、排水、供水、绿化、燃气、市政设施维修、电力、通信管线等临时占道工程，以及供水、燃气、电力、通信管线等紧急占道抢修工程。

2.3.2.3 设置标准

（1）占用市政道路的临时施工围挡不允许设置任何商业广告以及广告喷绘，也不允许设置公益广告，但此类施工围挡须在显著位置设置临时占用、挖掘城市道路公示牌、建设施工告示牌（须写明监管单位以及监管投诉电话）、日间与夜间安全警示标识和安全文明提示标语。同一路段上，独立围挡较多的，须在每个围挡上设置文明提示标语；连续围挡较长的，须按一定间隔设置建设施工告示牌。

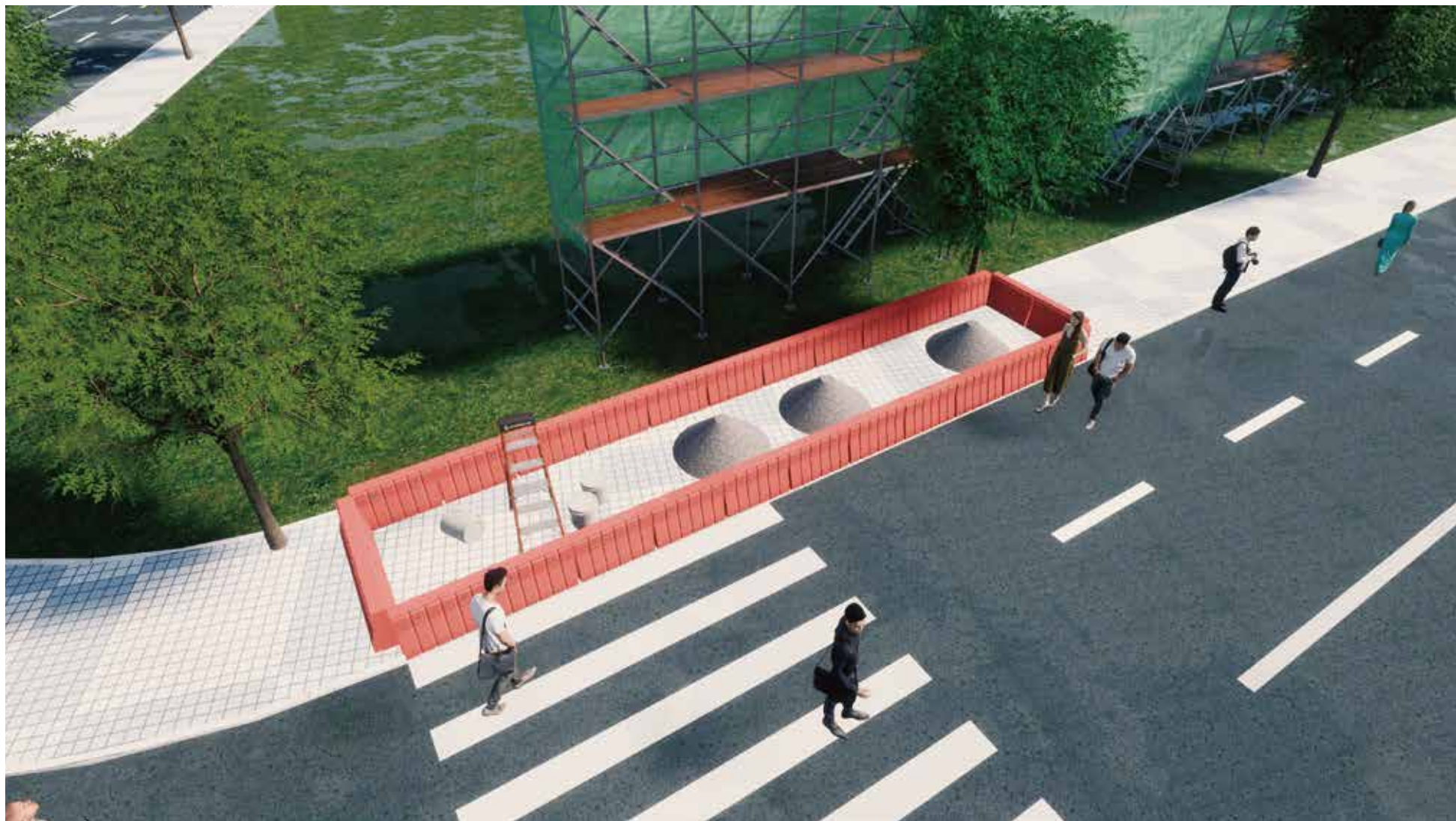
（2）工地现场应设置醒目的安全警示标志，围挡牌应设置自发光标识，夜间应增设自发光警示标志或警示灯，占用车道施工时应设置导向牌或符合道路安全的标识。道路交通疏解方案及安全警示标识设置以交警部门现场指导意见为准。

（3）占用市政道路的围挡转角、十字路口交叉20米范围内采用半通透式水马，减少视野受阻所带来的交通安全风险。

C-2 高栏水马围挡效果图

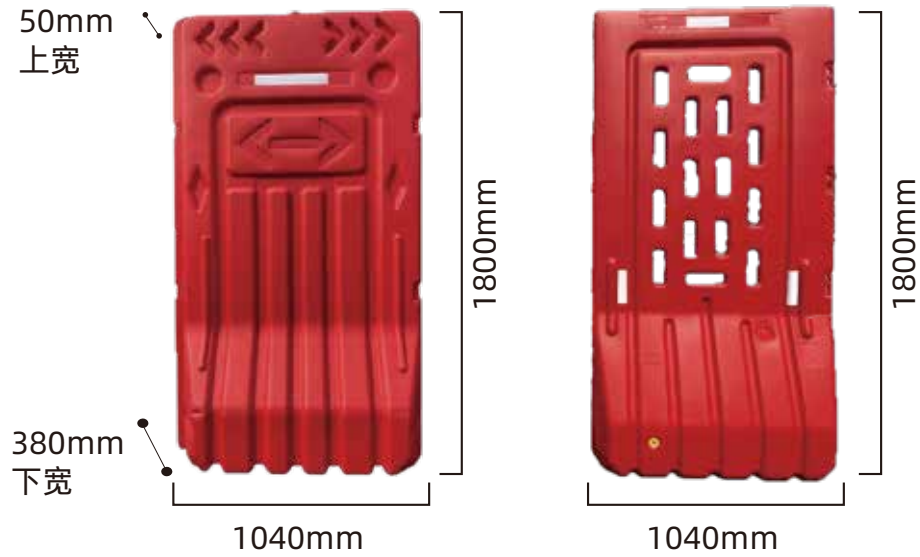


C-2 三孔水马围挡效果图

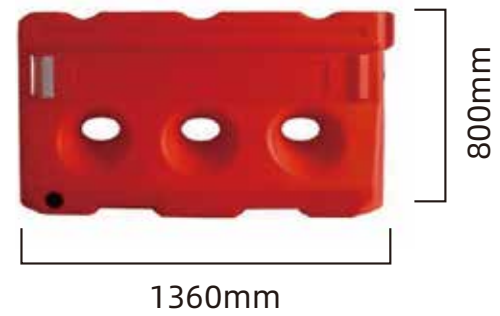


C-2 临时围挡图样

高栏水马围挡:



三孔水马围挡:



2.4 出入口及施工大门

2.4.1 基本要求

（1）新建出入口及施工大门形式可从本图集中选用，鼓励企业选用高于本图集的设计或按照本图集标准设置，用于建筑施工大门的形象品质提升，能满足工地企业管理。

（2）出入口应按照施工现场总平面图进行设置，不允许随意增加，也不允许在围挡上随意改造设置临时出入口。

（3）主要施工车辆出入口，宜设置自动伸缩式大门或双扇内开门，并于醒目位置标明项目名称和参建企业名称。

（4）如企业对出入口及施工大门有企业标准要求且高于本图集标准的，可按企业标准设置大门样式，保证大门及出入口牢固、可靠、美观。

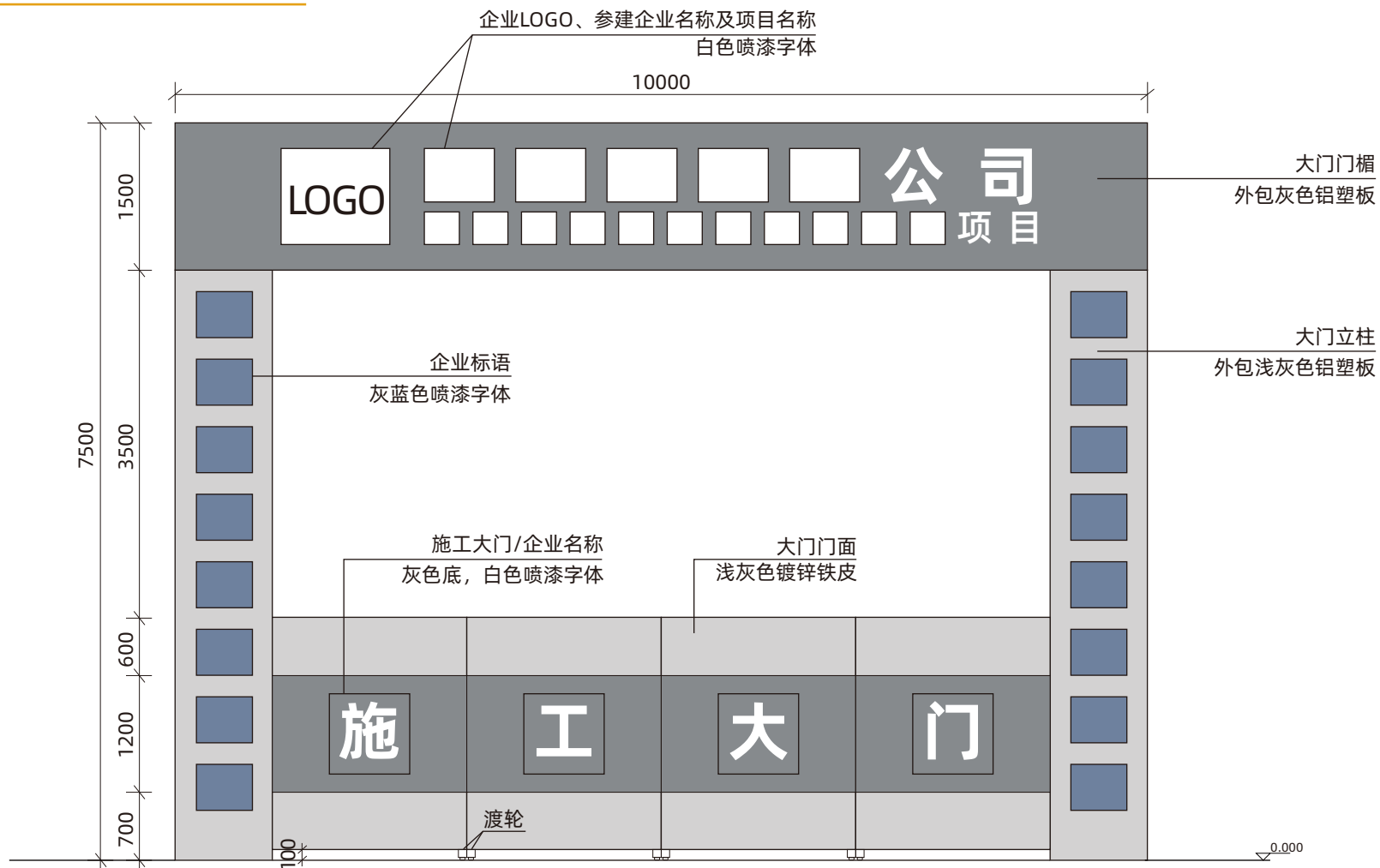
2.4.2 设置标准

（1）施工现场主出入口左右两侧第一幅围挡须设置工程概况牌、消防保卫牌、安全生产牌（须包括用电管理制度等内容）、文明施工牌（须包括扬尘治理、噪音管控、污水处理、渣土运输等内容）、管理人员名单及监督电话牌、南宁市民用建筑节能公示牌、农民工工资监控制度牌和施工现场平面布置图等。鼓励企业使用电子信息公示设备展示工程基本信息、管理人员信息和企业文化等。

（2）施工现场车辆出入口周边范围地面必须硬化，周围保持干净、整洁、美观，路面表面要平整。出入口内外侧应按照《关于深入推进南宁市建设工地远程视频监控工作的通知》（南建质安〔2018〕48号）、《关于深入推进南宁市建设工地远程视频监控工作的补充通知》（南建质安〔2018〕77号）等文件要求安装视频监控设施，重点拍摄工程运输车辆及人员进出场、车辆冲洗及是否存在冒装、撒漏、带泥上路等情况。

（3）出入口及大门饰面应统一采用石材、铝塑板、涂料或清水砖墙等，并与围挡等环境协调，不允许采用广告喷布饰面。

D-2 出入口及施工大门效果图

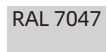
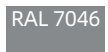


说明：1.本图尺寸标注以mm计。

2.灰色涂料色号为：RAL 7046

3.浅灰色涂料色号为：RAL 7047

4.灰蓝色涂料色号为：RAL 5014





附件 2

《南宁市建设工程施工围挡标准图集 (2021 年版)》下载方法及地址

方法一：点击链接，输入提取码，按照提示进入百度网盘下载。

<https://pan.baidu.com/s/16JWdFU-ITayKW41hV0Z0EA>

提取码：1503

方法二：扫描二维码，按照提示进入百度网盘下载。

